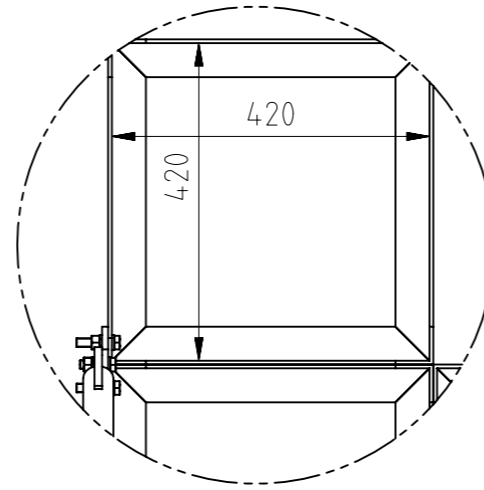
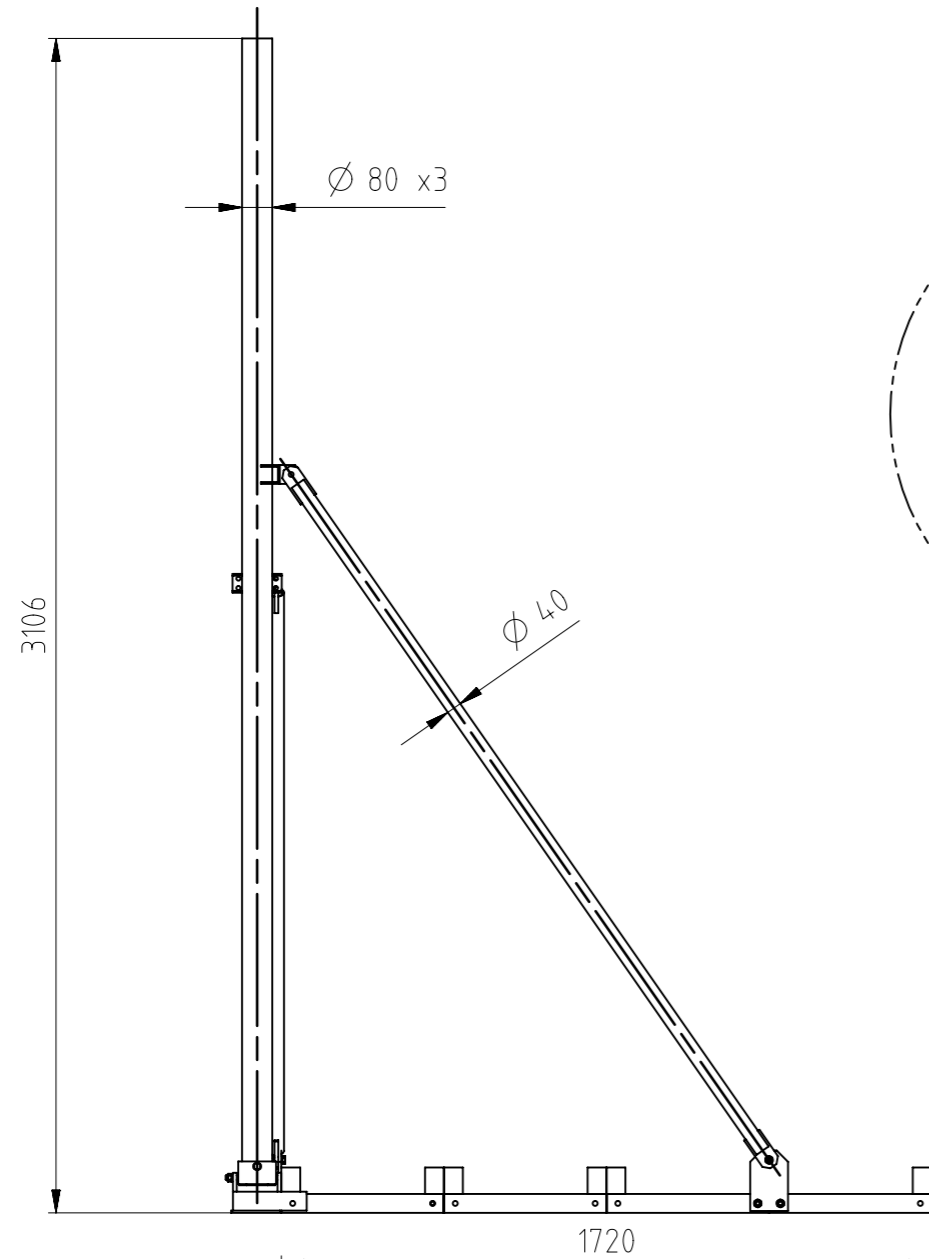
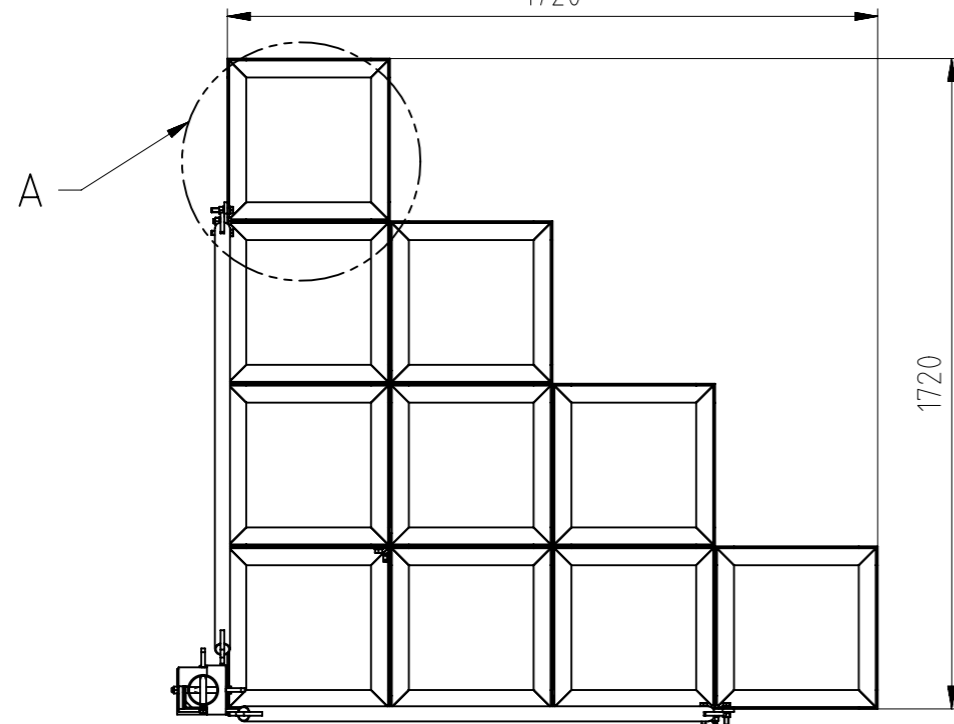
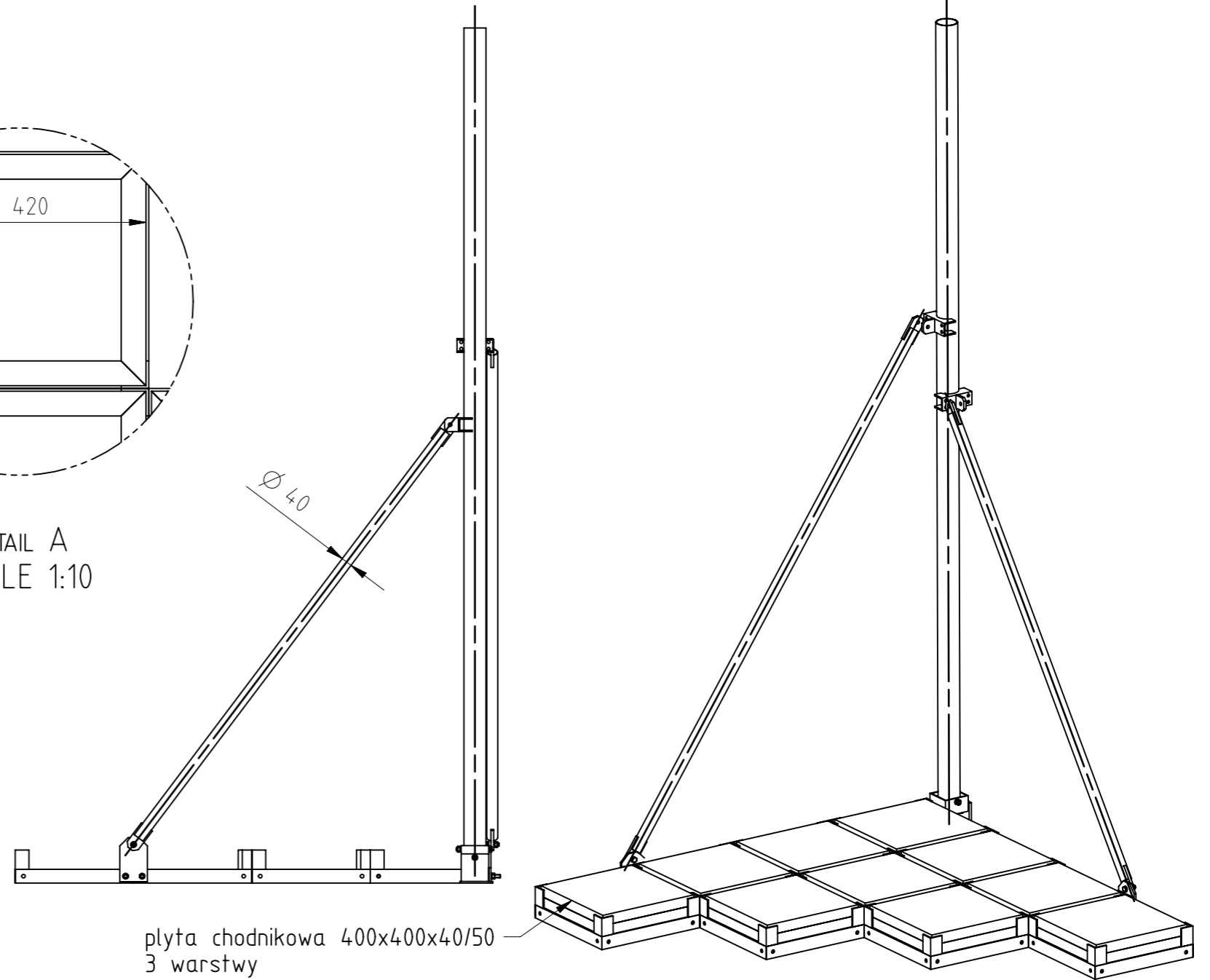


Rysunek jest własnością AluPro S.C.
 Wykorzystywanie, kopiowanie, przetwarzanie
 bez pisemnej zgody właściciela zabronione



DETAIL A
 SCALE 1:10



plyta chodnikowa 400x400x40/50
 3 warstwy

Ciezar konstrukcji - 36kg
 Ciezar balastu - 420kg dla płyty 400x400x40
 Ciezar balastu - 530kg dla płyty 400x400x50

<small>TOLERANCES UNLESS OTHERWISE SPECIFIED: ISO 2768-1/1989 "M" SERIES: ABOVE 0.5 3 6 30 120 400 1000 10000 DIMENSIONS IN MILLIMETERS TO 10 50 120 400 TOLERANCE ± 0.1 ± 0.1 ± 0.2 ± 0.3 ± 0.5 ± 0.8 ± 1.2 ± 2</small>				THIS DRAWING CONTAINS CONFIDENTIAL INFORMATION WHICH IS THE PROPERTY OF AluPro SC COMPANY. THIS DRAWING MAY NOT BE REPRODUCED, TRANSFERRED OR USED, OR ITS CONTENTS DISCLOSED WITHOUT THE PRIOR WRITTEN PERMISSION OF AluPro SC COMPANY			
MATERIAL: AW6063T6		QUANTITY:	DRAWN BY: D.Wojciechowski				
MACHINE:			DATE: 18-07-2016				
DRAWING PREPARED FOR: AluPro			CHECKED BY:				
TITLE: Maszt balastowy MBRHQ-3S			3D FILE:				
FIRST ANGLE PROJECTION:		SCALE: 1 : 20		SHEET: 1 of 1			
		JOB NUMBER:		DRAWING NO°: 2016.07.18.01A			
		REV: A					