

Rysunek wykonali:
mgr inż. Dariusz Wojciechowski
AluPro S.C.

Dane techniczne:

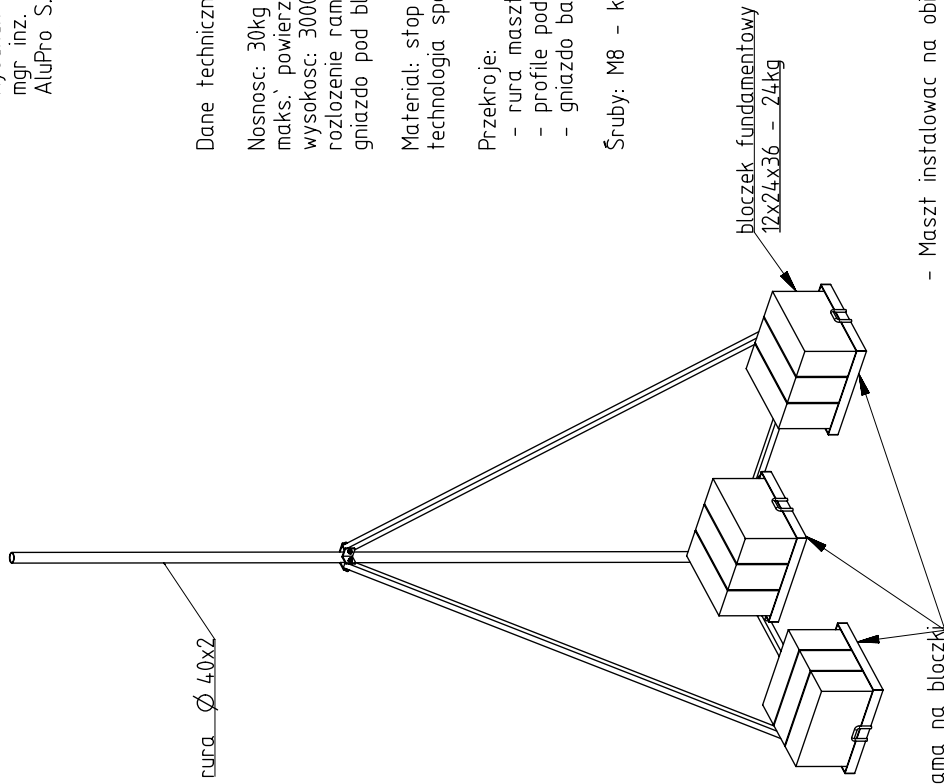
Nosność: 30kg
maks. powierzchnia urządzeń: 0.5m²
wysokość: 3000mm
rozłożenie ramion: 1335 x 1335mm
gniazdo pod bloczki: 390 x 390mm

Materiał: stop aluminium AW6063T6
technologia spawania: TIG

Przebiegi:

- rura masztu: fi40x2 (lub fi50x2)
- profile podporowe: 25x25x2
- gniazdo balastu: L 40x40x3

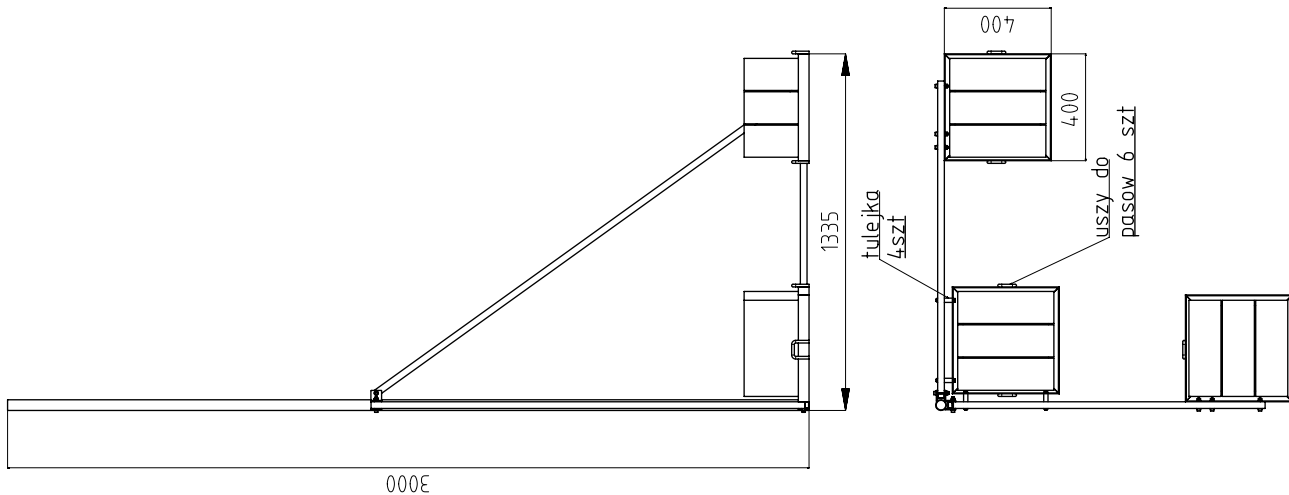
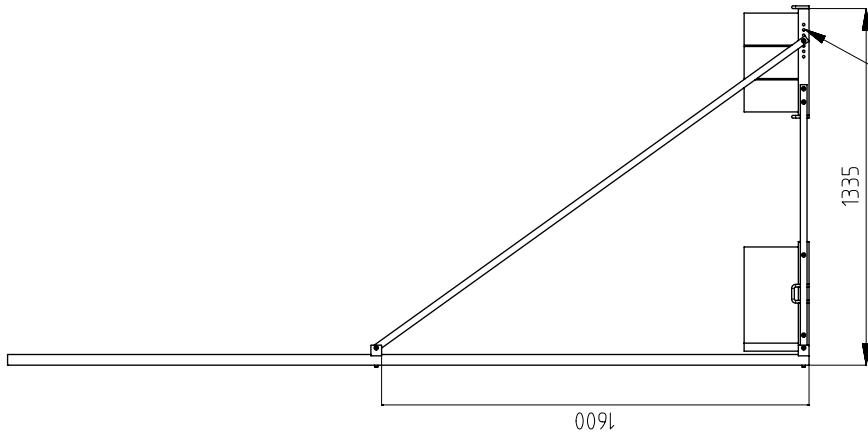
Śruby: M8 - klasa 8.8 ocynkowane



- Maszt instalować na obiektach z dachami płaskimi lub spadzistymi o maksymalnym kącie 10°
- obciązać bloczkami betonowymi o wymiarach 38x24x12 cm (6 lub 9 szt)
- bloczki zabezpieczyć pasem parcjanym
- wypionować maszt przesuwaną podpórę skosną w otworach w ramie na bloczki (regulować w dwóch płaszczyznach)

Zestaw zawiera:

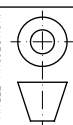
- rurę główną masztu
- dwie podpory poziome
- dwie podpory skosne
- 3 ramki na bloczki
- komplet śrub



Rysunek jest własnością firmy AluPro S.C.
Kopowanie, udostępnianie, przetwarzenie bez zgody właściciela zabronione

THIS DRAWING CONTAINS CONFIDENTIAL INFORMATION WHICH IS THE PROPERTY OF ALUPRO S.C. COMPANY. THIS DRAWING MAY NOT BE REPRODUCED, TRANSFERRED OR USED, OR ITS CONTENTS DISCLOSED WITHOUT THE PRIOR WRITTEN PERMISSION OF ALUPRO S.C. COMPANY	
MATERIAL:	AW6063T6
MACHINE:	
DRAWING PREPARED FOR:	AluPro
TITLE:	Maszt balastowy narozny rurowy
QUANTITY:	
DRAWN BY:	D.Wojciechowski
DATE:	2009-11-23
CHECKED BY:	
3D FILE:	balastowy_narozny.prf
SCALE:	1 : 20
JOB NUMBER:	SHEET: 1 of 1
DRAWING NO°:	2009.11.23.01A
REV:	A

ALUPro



FIRST ANGLE PROJECTION

PROJEKTOWAŁ	mgr inż. Dariusz Wojciechowski
OPRACOWAŁ	mgr inż. Dariusz Wojciechowski
WYKONAŁ	mgr inż. Dariusz Wojciechowski
WERYFIKOWAŁ	mgr inż. Dariusz Wojciechowski
APROBOWAŁ	mgr inż. Dariusz Wojciechowski
WZBUDZIŁ	mgr inż. Dariusz Wojciechowski
WYKONAWCA	AluPro S.C.