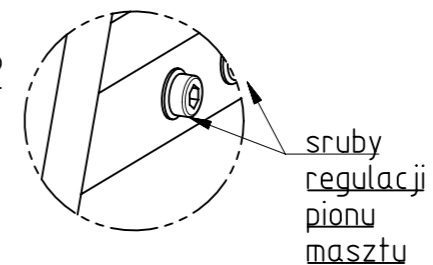


Rysunek jest własnością firmy AluPro S.C.

Kopiowanie, udostępnianie, przetwarzanie bez zgody właściciela zabronione

DETAIL A
SCALE 1:2



sruby regulacji pionu masztu

Zestaw zawiera:

- kratownica aluminiowa M250
- podpora skosna: 6 szt.
- podpora pozioma: 3 szt.
- ramka bloczkow: 3 szt.
- bloczki fundamentowe: 12 szt.
- paski zabezpieczajace bloczki: 3 szt.
- komplet srub

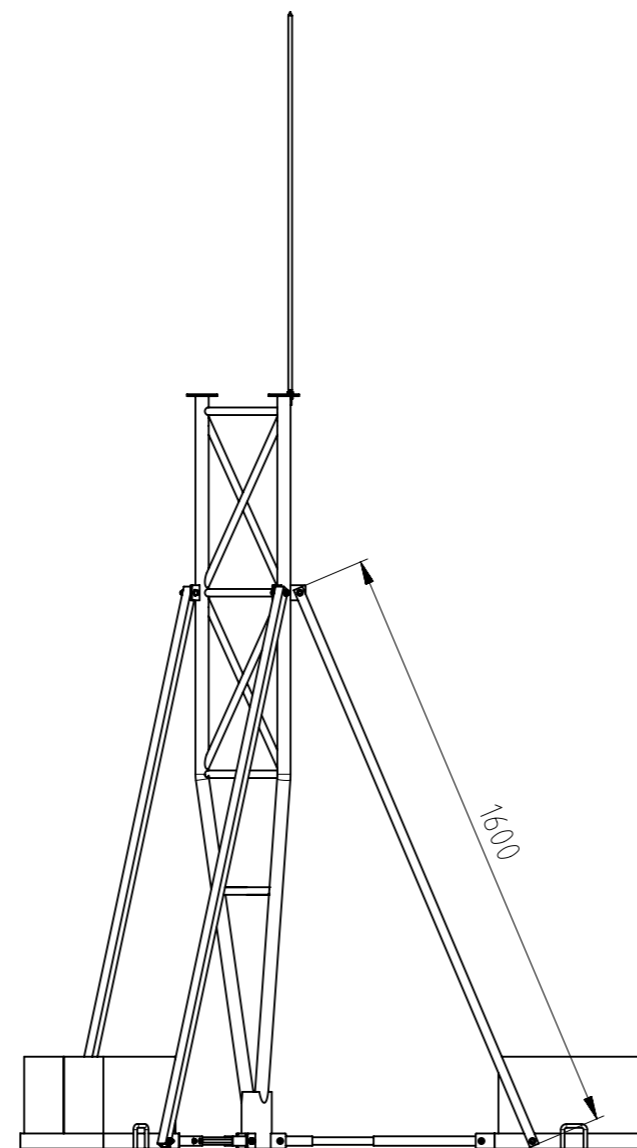
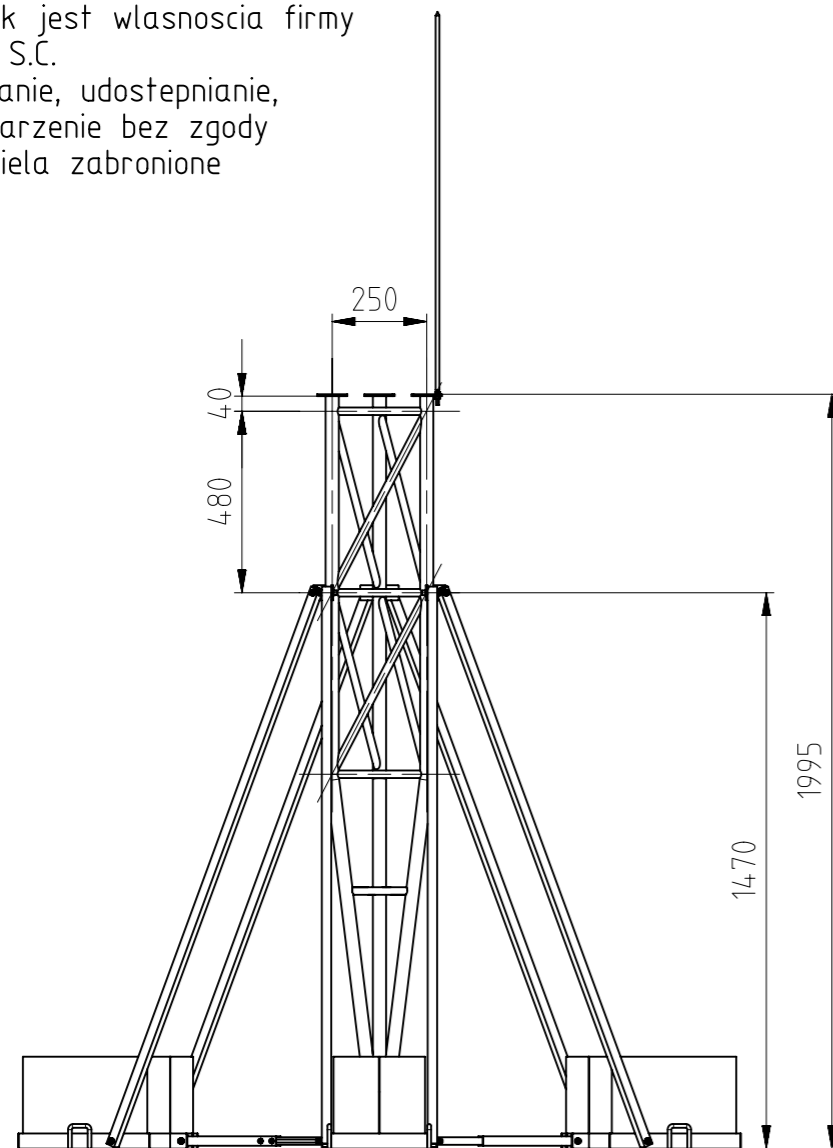
Dane techniczne:

Nosnosc: 90kg
Maksymalna pow. urzadzen: 0.3m²
Wysokosc: 2.0m
Srednica polozenia ramion: 1029 x 120°
Wymiar gniazd na bloczki betonowe: 400 x 254 mm

Material: AW6063T6
Technologia spawania: TIG

Przekroje:
- krawezniki kratownicy: Ø 35x1.5
- podpora skosna: profil kw. 25x25x2
- podpora pozioma: profil kw. 25x25x2 zewn., profil kw. 20x20x2 wewn.

Sruby: M8 kl. 8.8 ocynk



Ø 35x1.5

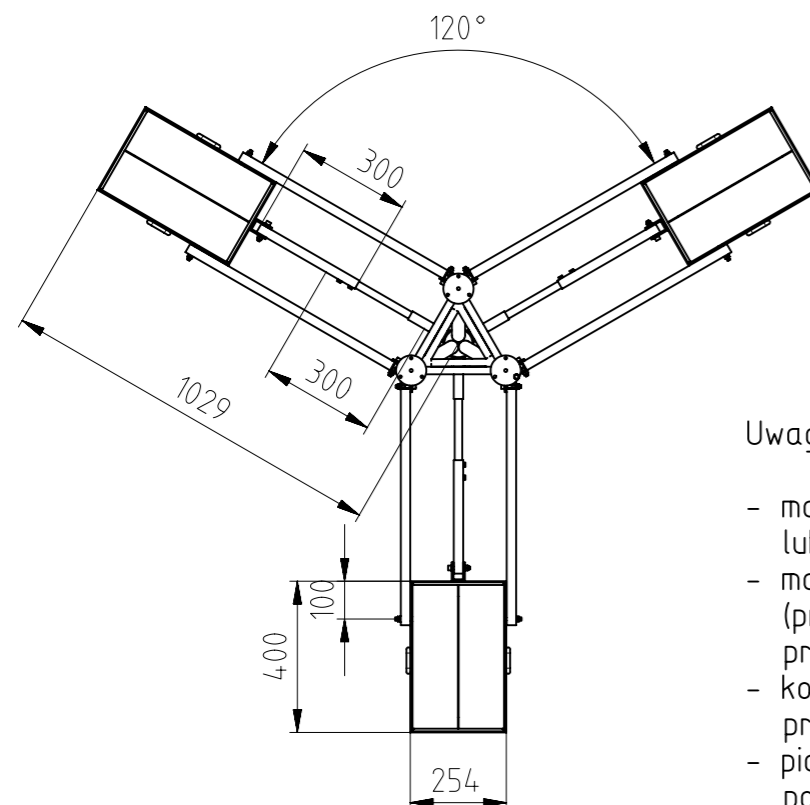
bloczki fundamentowe

ramka na bloczki

podpora skosna 25x25x2

podpora pozioma (regulacyjna) 25x25x2 (20x20x2 wewn.)

uszy do mocowania pasow



Uwagi:

- maszt instalowac na dachach budynkow plaskich lub o maksymalnym kacie nachylenia 10°
- mozliwa instalacja na dachu dwuspadowym (przewieszenie jednej z ramek z bloczkami przez kalenice)
- konstrukcje zlozyc, ustawic na miejscu przeznaczenia i wypionowac
- pionowanie poprzez wydłużenia lub skracanie podpor poziomych
- obciżac bloczkami fundamentowymi 36x24x12 25kg x 6szt.
- bloczki zabezpieczyc pasami parcyjnymi

rysunek wykonał:

mgr inż. Dariusz Wojciechowski

THIS DRAWING CONTAINS CONFIDENTIAL INFORMATION WHICH IS THE PROPERTY OF ALUPRO S.C. COMPANY. THIS DRAWING MAY NOT BE REPRODUCED, TRANSFERRED OR USED, OR ITS CONTENTS DISCLOSED WITHOUT THE PRIOR WRITTEN PERMISSION OF ALUPRO S.C. COMPANY			
MATERIAL:	AW6063T6	QUANTITY:	DRAWN BY: D.Wojciechowski
MACHINE:			DATE: 2010-04-16
DRAWING PREPARED FOR:	AluPro	CHECKED BY:	
TITLE:	Maszt balastowy kratownicowy M250	3D FILE:	maszt balastowy kratownicowy M500
FIRST ANGLE PROJECTION:		SCALE:	5 : 100
	AluPro	SHEET:	1 of 1
		JOB NUMBER:	
		DRAWING NO°:	2010.04.16.01A
		REV:	A