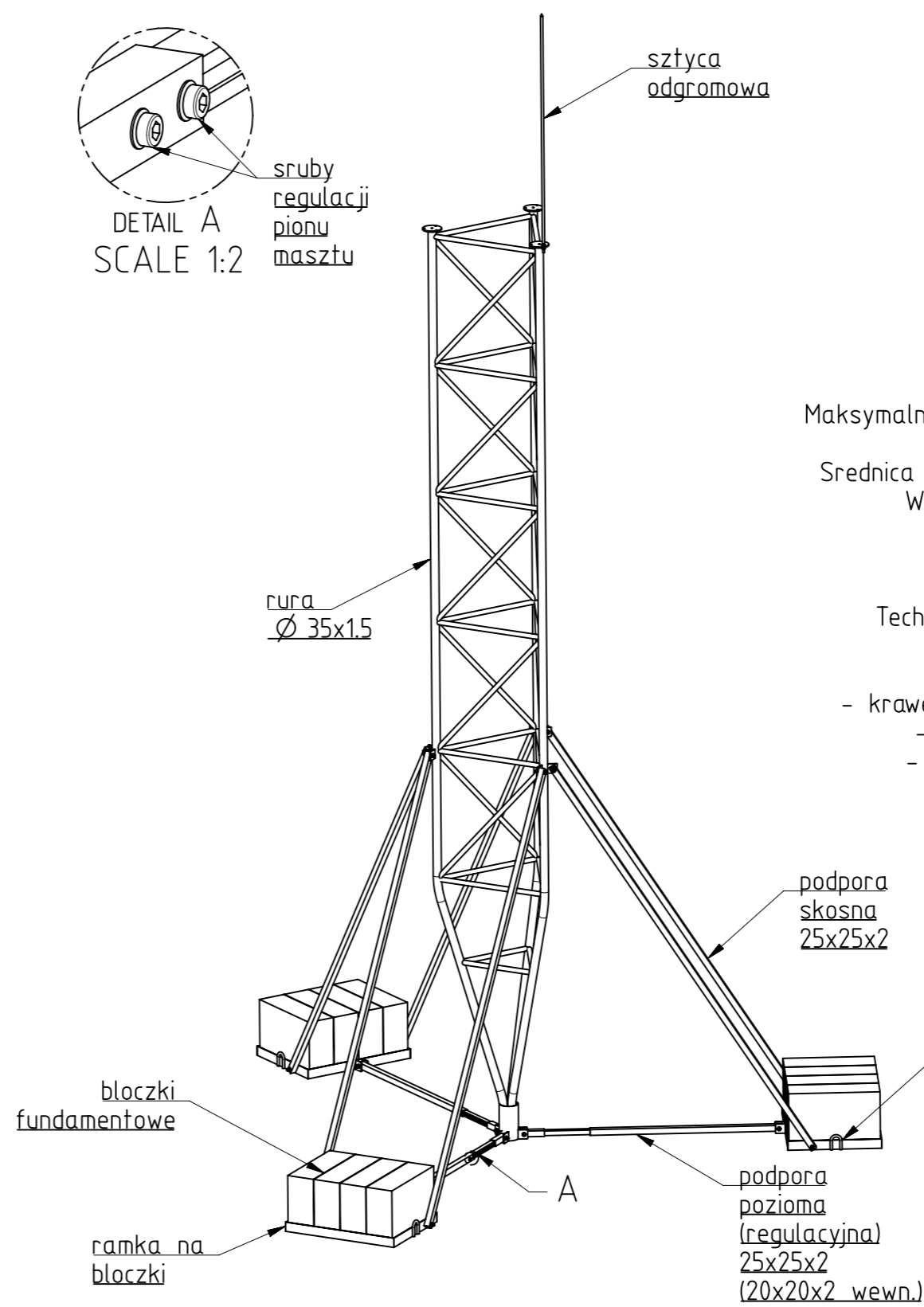
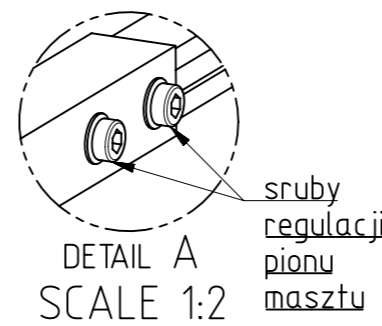
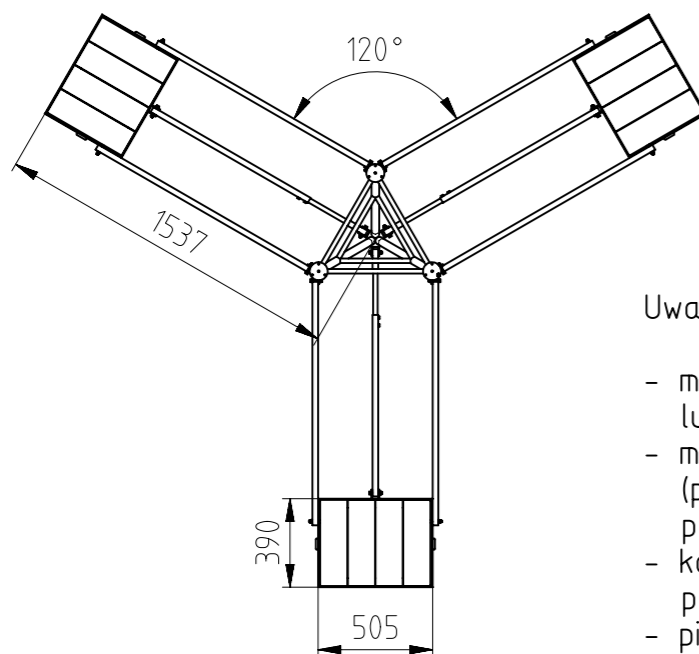
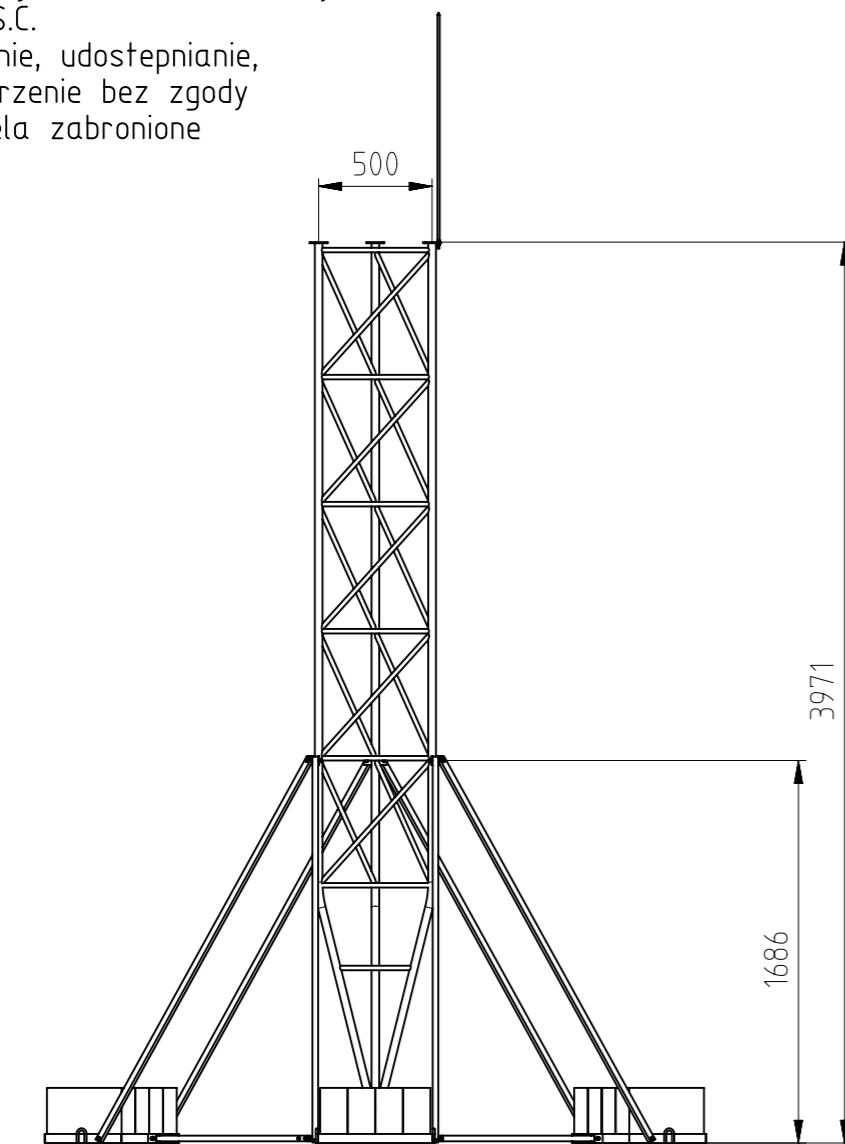


Rysunek jest własnością firmy AluPro S.C.

Kopiowanie, udostępnianie, przetwarzanie bez zgody właściciela zabronione



Zestaw zawiera:

- kratownica aluminiowa M500
- podpora skosna: 6 szt.
- podpora pozioma: 3 szt.
- ramka bloczkow: 3 szt.
- pasy zabezpieczajace bloczki: 3 szt.
- komplet srub

Dane techniczne:

Nosnosc: 30kg  
 Maksymalna pow. urzadzen: 0.4m<sup>2</sup>  
 Wysokosc: 4.0m  
 Srednica polozenia ramion: 1547 x 120°  
 Wymiar gniazd na bloczki betonowe: 505 x 390 mm

Material: AW6063T6  
 Technologia spawania: TIG

Przekroje:  
 - krawezniki kratownicy: Ø 35x1.5  
 - podpora skosna: profil kw. 25x25x2  
 - podpora pozioma: profil kw. 25x25x2 zewn., profil kw. 20x20x2 wewn.

Sruby: M8 kl. 8.8 ocynk

Uwagi:

- maszt instalowac na dachach budynkow plaskich lub o maksymalnym kacie nachylenia 5° (~9.0%)
- mozliwa instalacja na dachu dwuspadowym (przewieszenie jednej z ramek z bloczkami przez kalenice)
- konstrukcje zlozyc, ustawic na miejscu przeznaczenia i wypionowac
- pionowanie poprzez wydłużenia lub skracanie podpor poziomych
- obciazac bloczkami fundamentowymi 36x24x12 25kg x 12szt.
- bloczki zabezpieczyc pasami parczanymi

TOLERANCES UNLESS OTHERWISE SPECIFIED: ISO 2768-1989 "M" SERIES			
ABOVE 0.5	3	6	30
TO	120	400	1000
IN ANGLES	±0.1	±0.2	±0.5
TO	10	50	120
IN ANGLES	±1'	±1.30'	±1.60'
LINEAR DIMENSIONS			
THIS DRAWING CONTAINS CONFIDENTIAL INFORMATION WHICH IS THE PROPERTY OF AluPro S.C. COMPANY. THIS DRAWING MAY NOT BE REPRODUCED, TRANSFERRED OR USED, OR ITS CONTENTS DISCLOSED WITHOUT THE PRIOR WRITTEN PERMISSION OF AluPro S.C. COMPANY			
MATERIAL:	AW6063T6	QUANTITY:	
MACHINE:		DRAWN BY:	D.Wojciechowski
DRAWING PREPARED FOR:	AluPro	DATE:	2010-02-26
TITLE:	Maszt balastowy kratownicowy M500 wykonanie lekkie	CHECKED BY:	
FIRST ANGLE PROJECTION:	AluPro S.C.	3D FILE:	maszt balastowy kratownicowy M500
		SCALE:	5 : 100
		JOB NUMBER:	
		DRAWING NO°:	2010.02.26.01A
		REV:	A