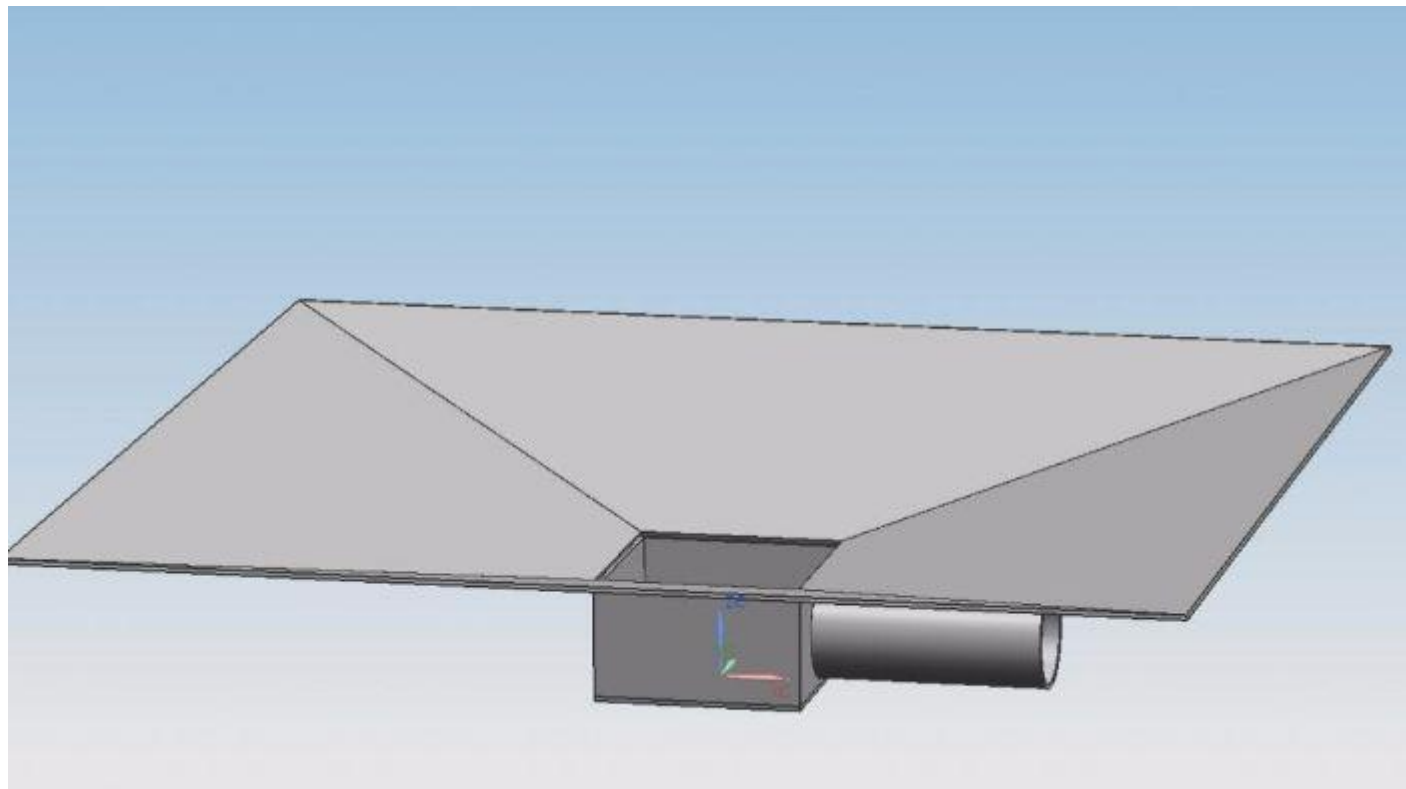
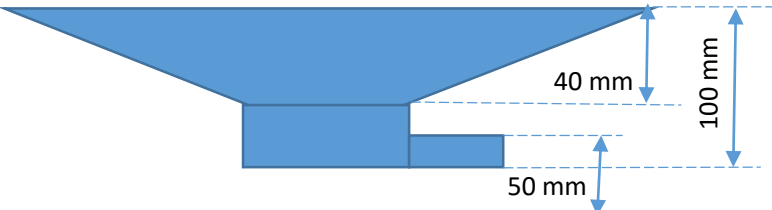
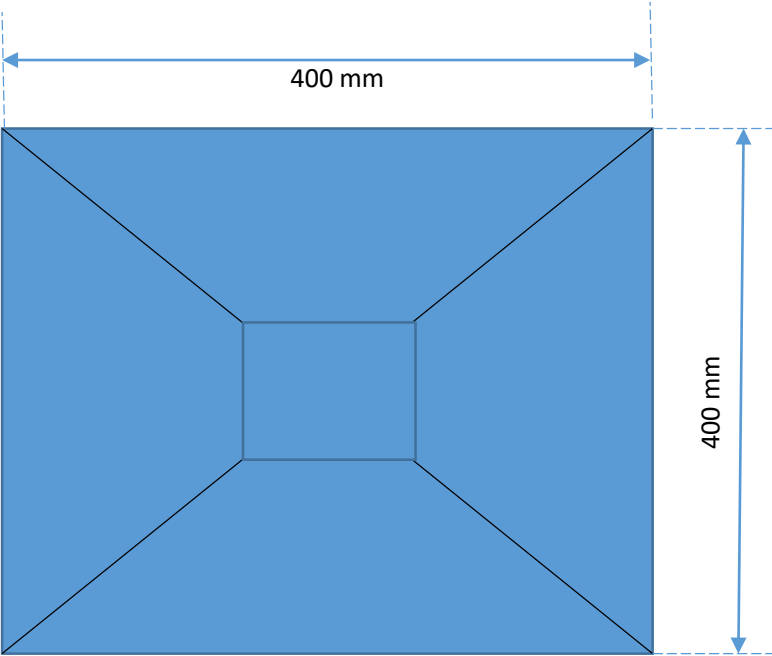


Odpiływ tarasowy AluPro OT-1 & OT-2

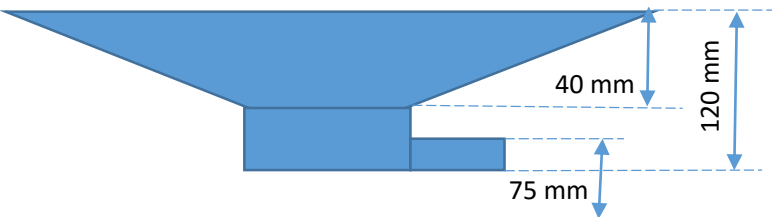
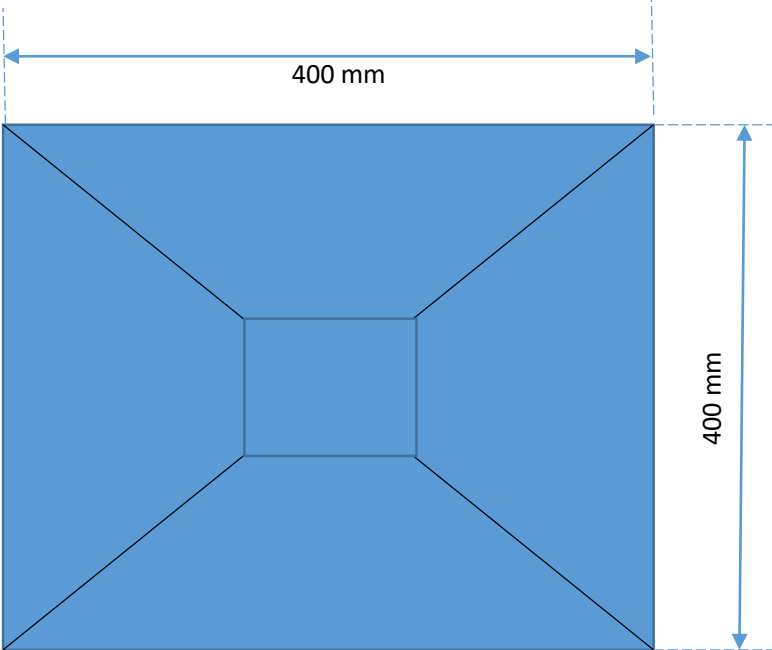
Karta produktu



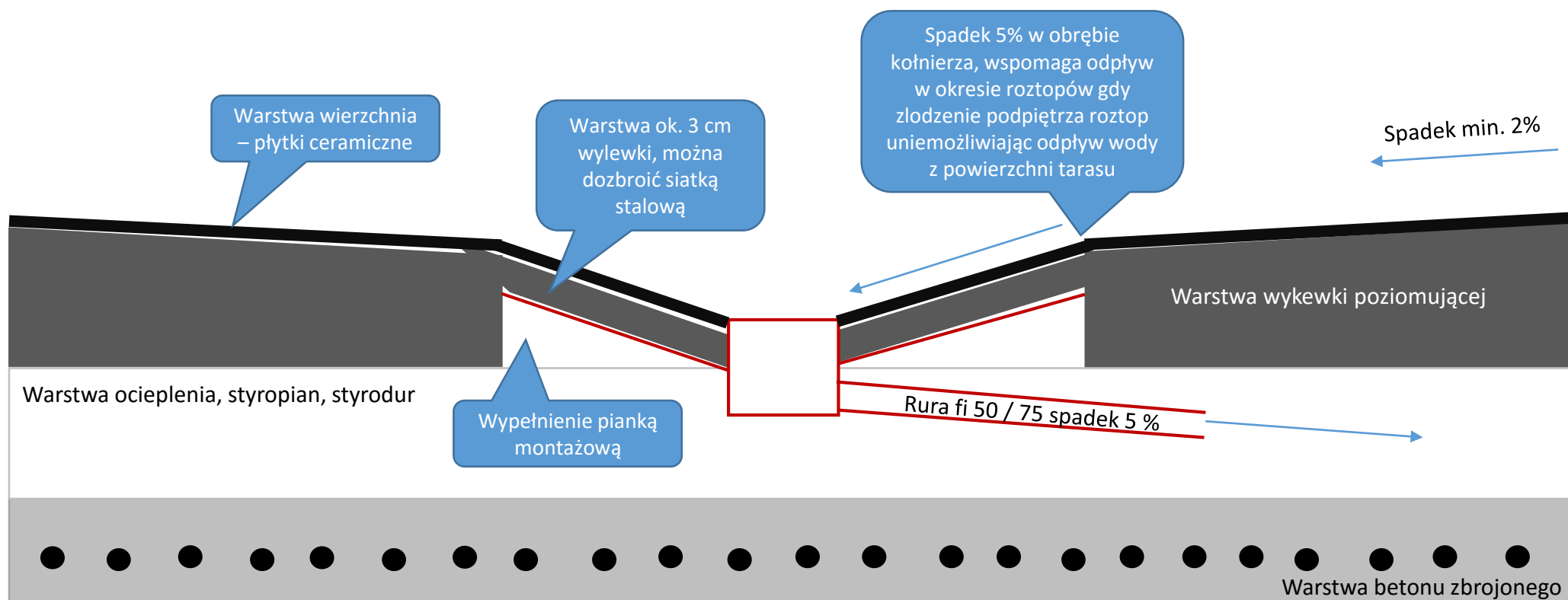
Odpiływ OT-1



Odpiływ OT-2



Sugerowany sposób osadzenia odpływu w wylewce



* Schemat pomija warstwy zabezpieczenia przeciwwodnego (papy, folie, folie w płynie itp.) Wykonać zgodnie z zaleceniami projektanta

Przykład instalacji (wymiana ciekących odpływów plastikowych na system OT-1)



- Zdjąć płytki
- Przymiarka
- Spasowanie krućca z rurą kanalizacyjną

Przykład instalacji (wymiana ciekących odpływów plastikowych na system OT-1)



- Przygotowanie wylewki do skucia, ocena zdegradowanego mrozowo betonu, widoczny e miejsce gdzie woda migrowała włąb tarasu

Przykład instalacji (wymiana ciekących odpływów plastikowych na system OT-1)



- Wycinamy szlifierką przestrzeń na odpływ, aż do warstwy styropianu
- Usuwamy stary odpływ

Przykład instalacji (wymiana ciekących odpływów plastikowych na system OT-1)



- Osadzamy odpływ,
- Formujemy wewnętrzny spadek („suchy beton” formuje się łatwiej)
- Po związaniu betonu zabezpieczamy przeciwwodnie (np. Sopro 523 lub analogiczny)
- Instalujemy płytki, mozaikę lub inną wierzchnią warstwę wykończeniową z zachowaniem sugerowanych spadków (przydadzą się w czasie roztopów)