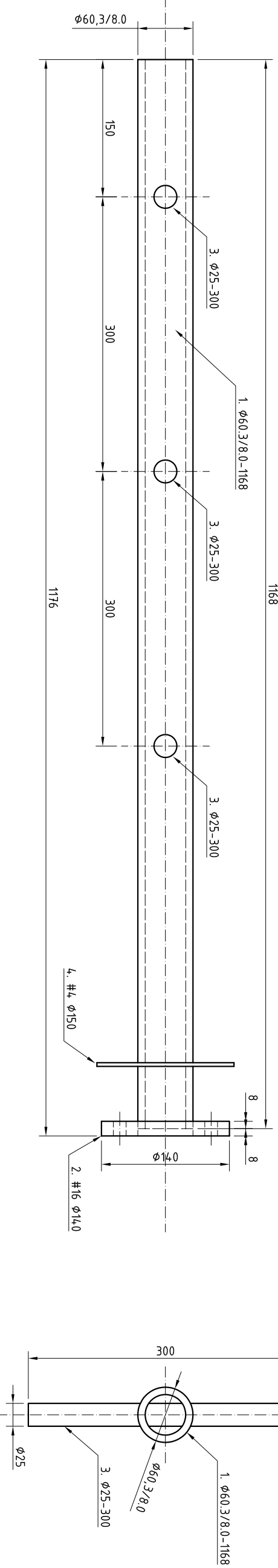
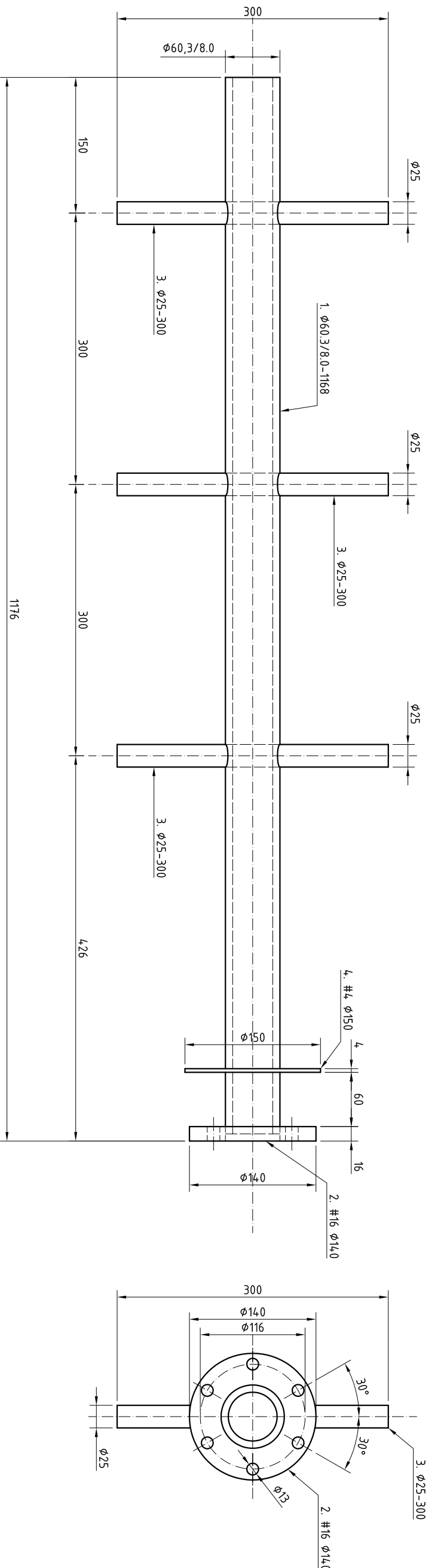
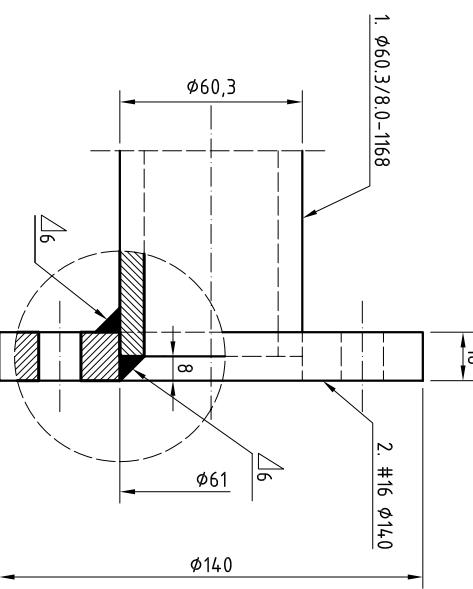


KOTWA FUNDAMENTOWA 1:5 – 3 SZT



SZCZEGÓŁ SPAWANIA KOŁNIERZA 1:2.5



UWAGA:
 1. Elementu nie cynkować, zabezpieczenie anodyzacyjne
 - malowanie wystającej części z fundamentu.
 2. Po zamontowaniu kotwy - wnętrze rury (1) zalać
 rzadką zaprawą cementową.

BRI SCANTEL mgr inż. Piotr Kopczyński, 77-100 BYTÓW - Rzepnica, ul. Chrobrego 14 A, tel. 501-390-159	
Investor:	POWIAT ZŁOTORYSKI, 59-500 Złotorzja, pl. Niepodległości 8
Investycja:	WIEŻA ALUMINIOWA H=13,6 m
Adres obiektu:	WILKÓW-OSIEDLE, ul. Jana Kochanowskiego 4, dz. 37/5
Projektował:	mgr inż. Piotr A. Kopczyński, POM/0343/PWOK/09 upr. bud. w specj. konstrukcyjno - budowlanej bez ograniczeń
Sprawdził:	inż. Bogdan Kopczyński, GT-8346-43/76 upr. bud. w specj. konstrukcyjno - budowlanej bez ograniczeń
KOTWA FUNDAMENTOWA	
Data: 11/12/2011 Skala: 1:5 Nr rysunku: 4	