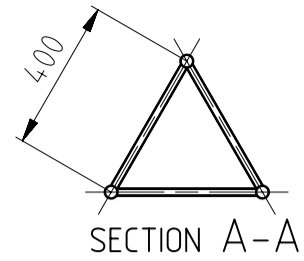
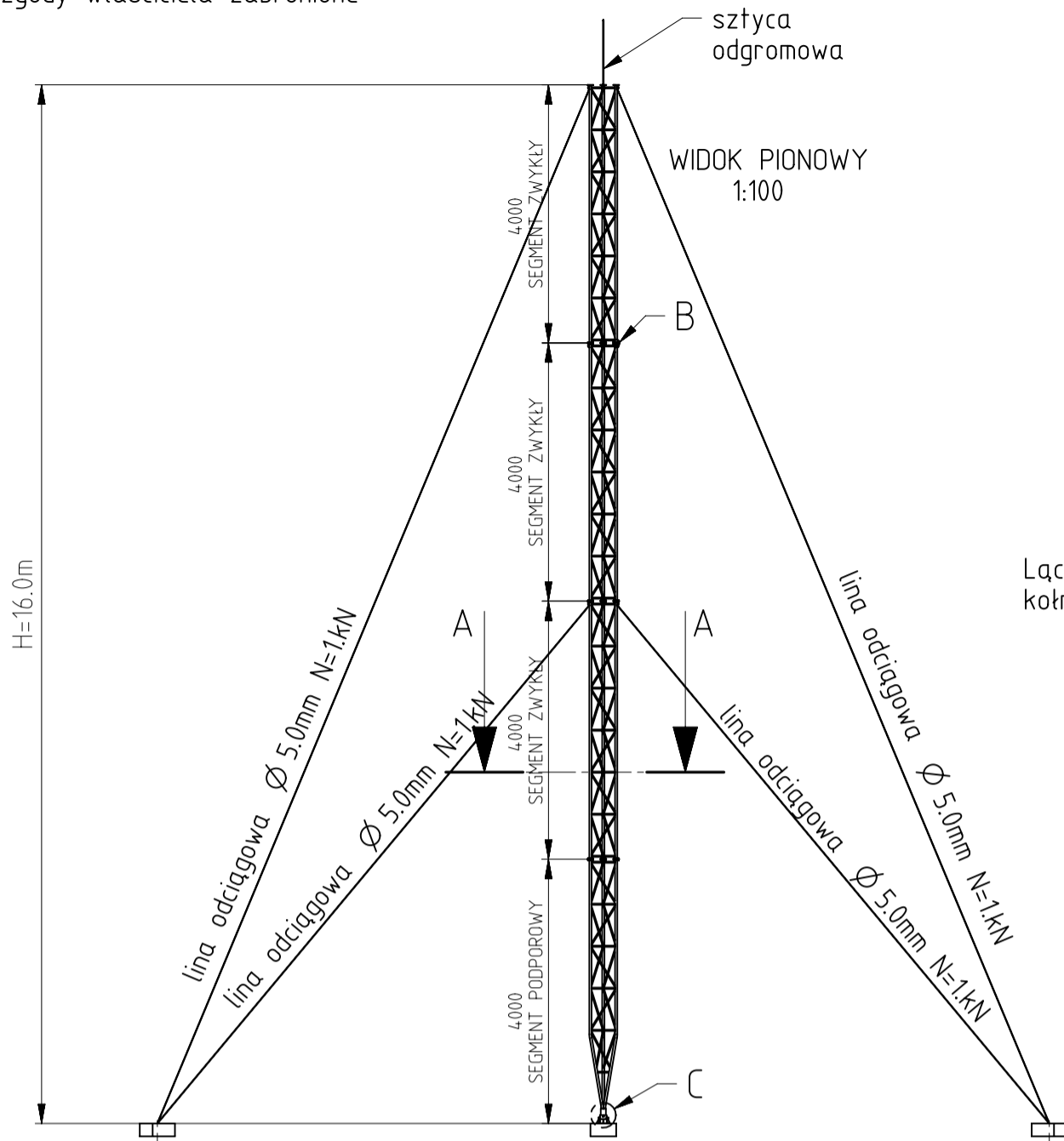


Rysunek jest własnością AluPro S.C.
 Wykorzystywanie, kopiowanie, przetwarzanie
 bez zgody właściciela zabronione

MASZT M400 H=16.0m 1:100

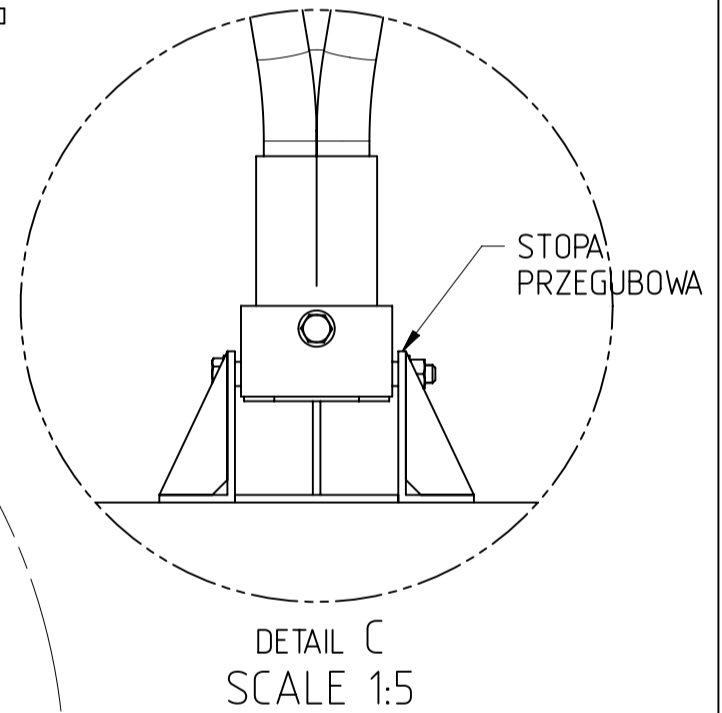
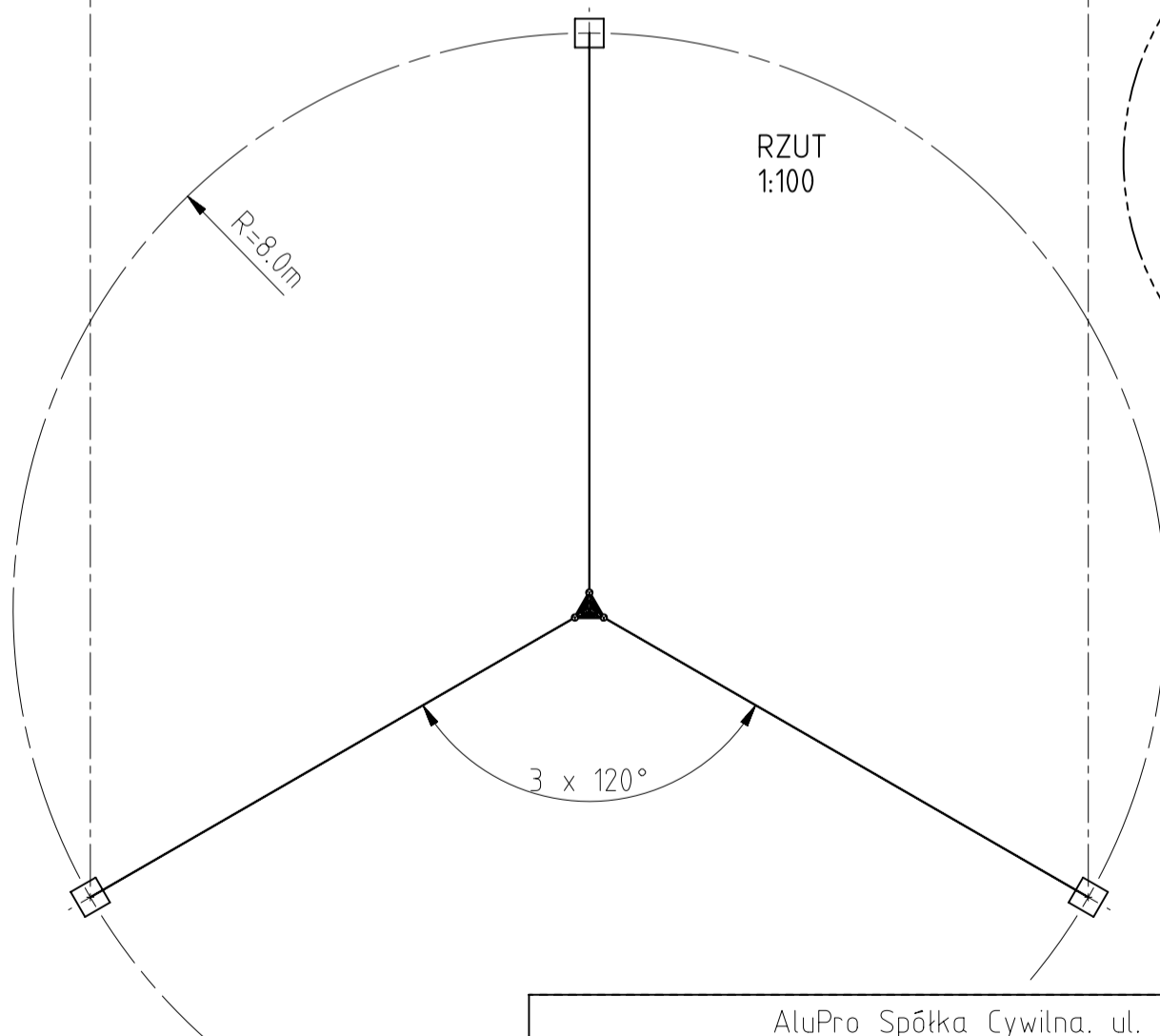


Przekroje prętów masztu:
 Krawężniki: \varnothing 35x15
 Wykratowanie: \varnothing 20x15
 Materiał: AW6063T6
 Ciężar: 42.0kg

Łączenia segmentów
 kołnierzowe 3 x M8x30



DETAIL B
 SCALE 1:5



AluPro Spółka Cywilna. ul. Bohaterów 26, 03-026 Warszawa			
MATERIAŁ:		ILOŚĆ:	RYSOWAL: D.Wojciechowski
INNE:			DATA: 23-11-2013
RYSUNEK WYKOANANY DLA: AluPro			BRANŻA:
TYTUŁ: Karta katalogowa Maszt aluminiowy AluPro M400-16		SKALA: 1 : 100	ARKUSZ: 1 of 1
PROJEKTOWAL mgr inż. Piotr A. Kopczyński; POM/034-3/PWOK/09		NR ZLECENIA:	
		NUMER RYSUNKU 2013.11.23.03A	REV: A