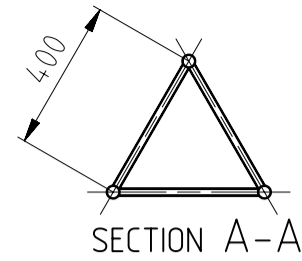
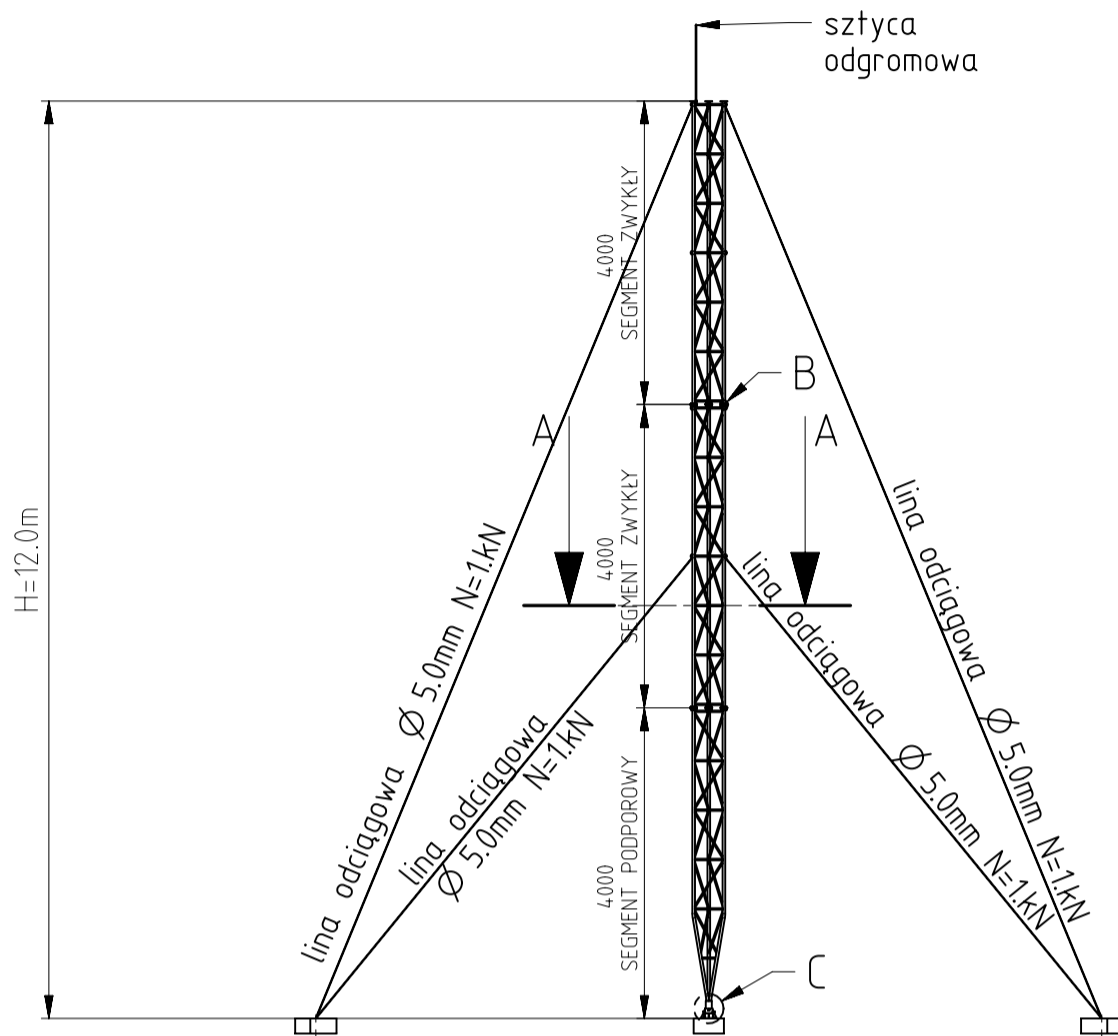
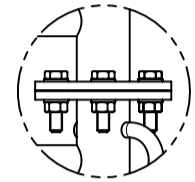


WIDOK PIONOWY  
1:100



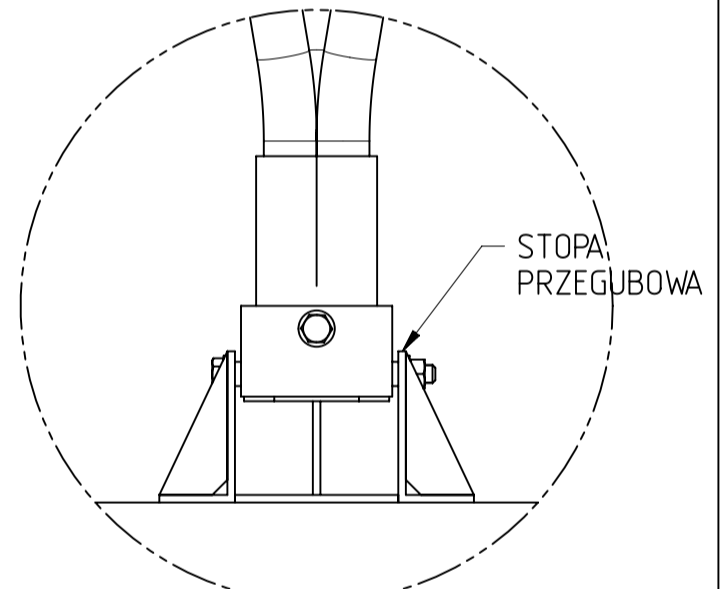
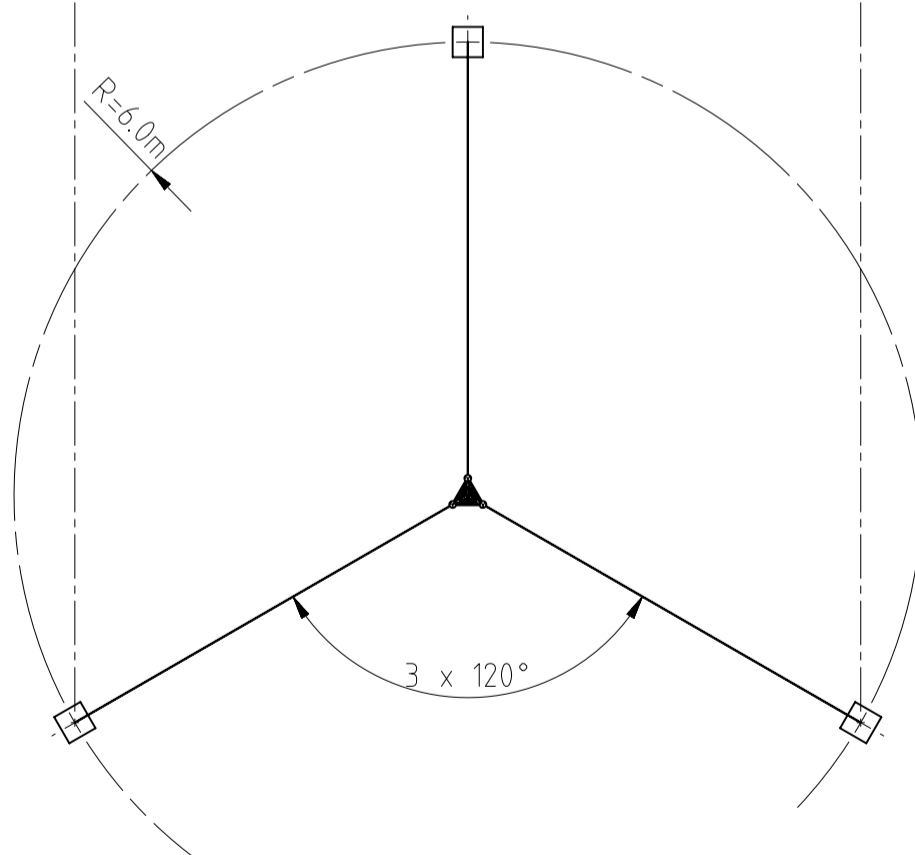
Przekroje prętów masztu:  
 Krawężniki:  $\varnothing$  35x1.5  
 Wykratowanie:  $\varnothing$  20x1.5  
 Materiał: AW6063T6  
 Ciężar: 31.5kg

Łączenia segmentów  
 kołnierzowe 3 x M8x30



DETAIL B  
SCALE 1:5

RZUT  
1:100



DETAIL C  
SCALE 1:5

AluPro Spółka Cywilna. ul. Bohaterów 26, 03-026 Warszawa			
MATERIAŁ:		ILOŚĆ:	RYSOWAL: D.Wojciechowski
INNE:			DATA: 27-11-2013
RYSUNEK WYKOANANY DLA: AluPro			BRANŻA:
TYTUŁ: Karta katalogowa Maszt aluminiowy AluPro M400-12		SKALA: 1 : 100	ARKUSZ: 1 of 1
PROJEKTOWAL mgr inż. Piotr A. Kopczyński; POM/034-3/PWOK/09		NR ZLECENIA:	NUMER RYSUNKU 2013.11.27.02A
			REV: A