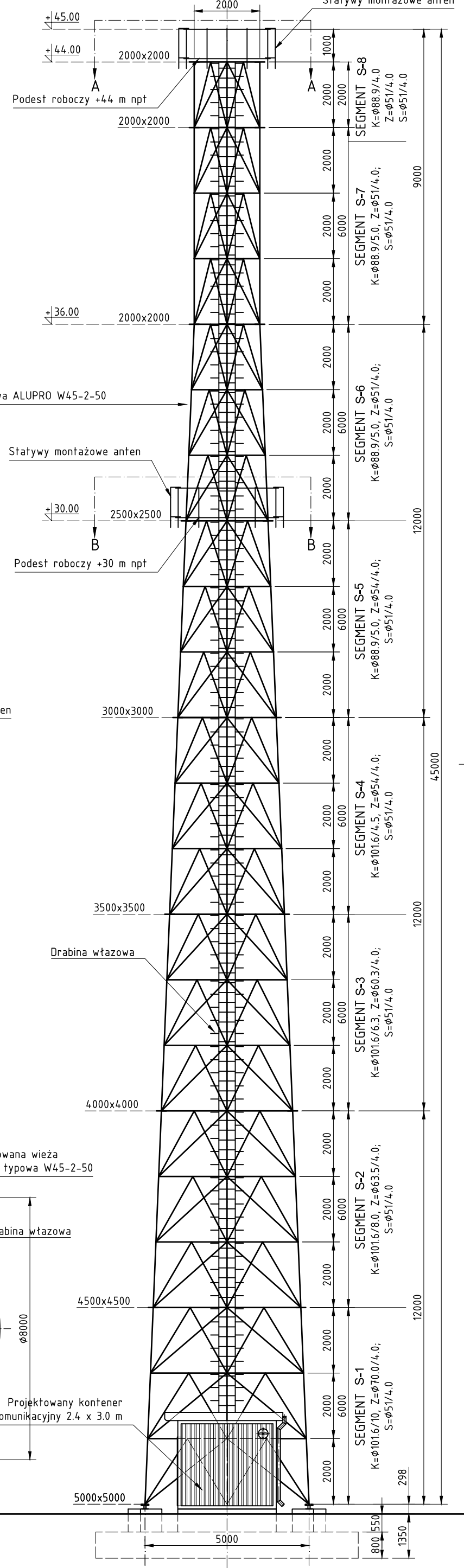
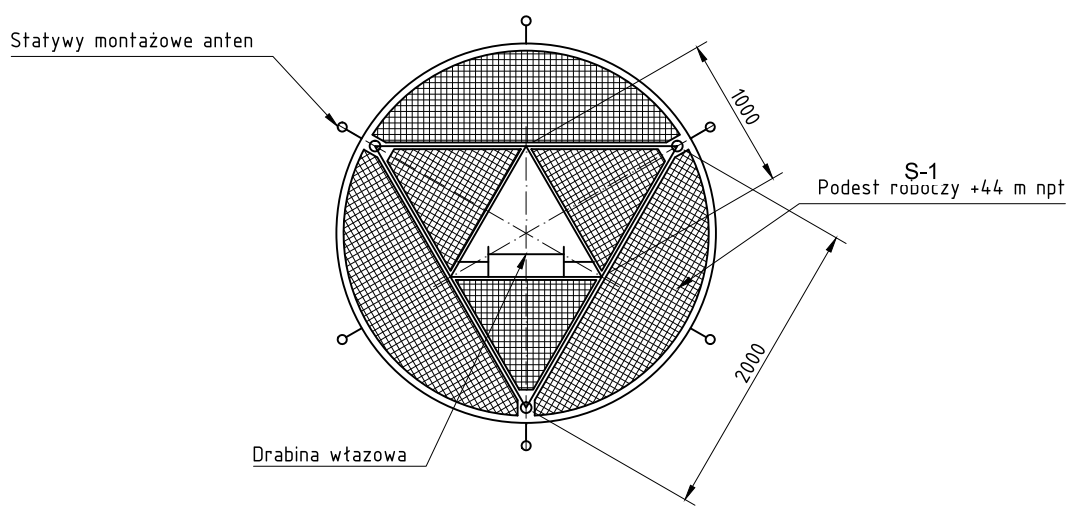


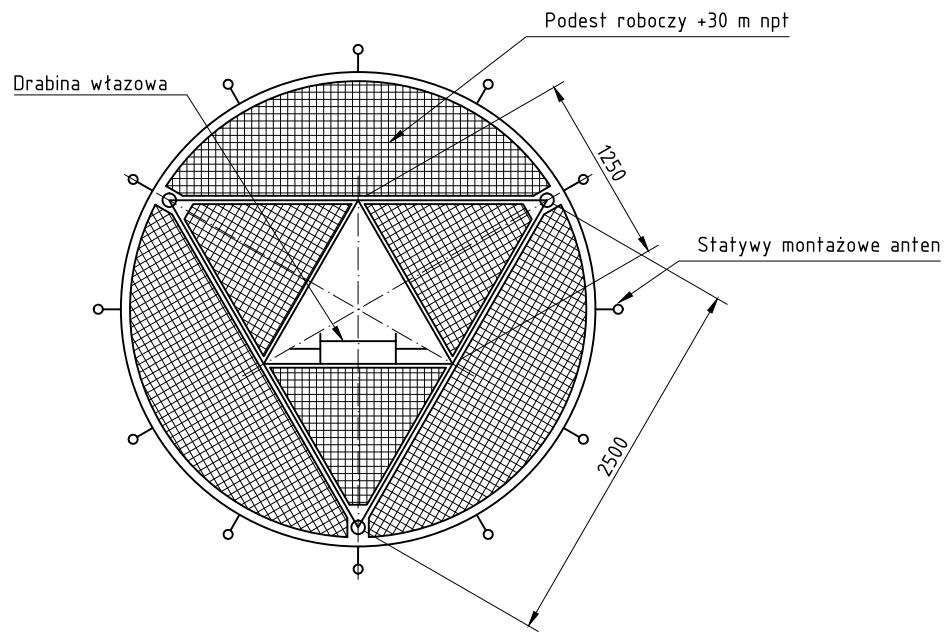
WIDOK PIONOWY 1:125



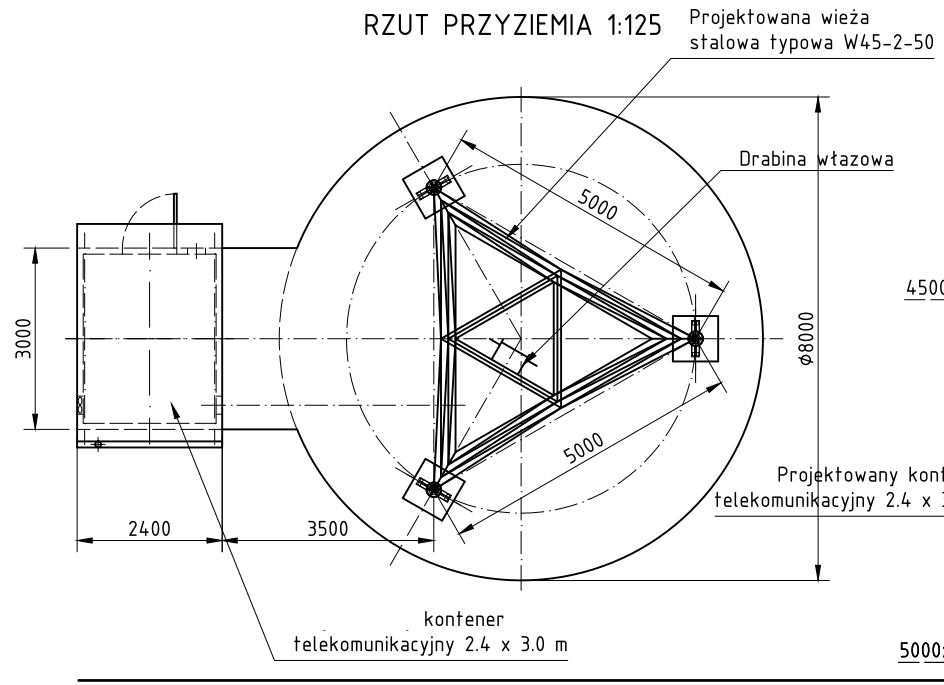
PRZEKRÓJ A-A 1:50 (+45 m npt)



PRZEKRÓJ B-B 1:50 (+30 m npt)



RZUT PRZYZIEMIA 1:125



1
2
3
4
5
6
7
8

1
2
3
4
5
6
7
8