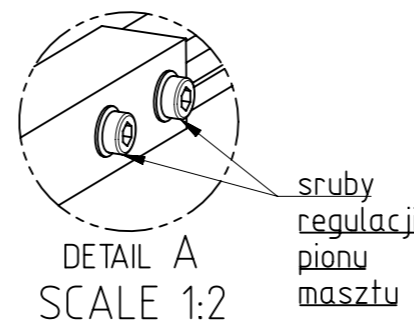


Rysunek jest własnością firmy AluPro S.C.

Kopiowanie, udostępnianie, przetwarzanie bez zgody właściciela zabronione



Zestaw zawiera:

- kratownica aluminiowa kwadratowa M500
- podpora skosna: 8 szt
- podpora pozioma: 4 szt.
- ramka bloczkow: 4 szt.
- bloczki fundamentowe: 16 szt.
- pasy zabezpieczajace bloczki: 4 szt.
- komplet srub

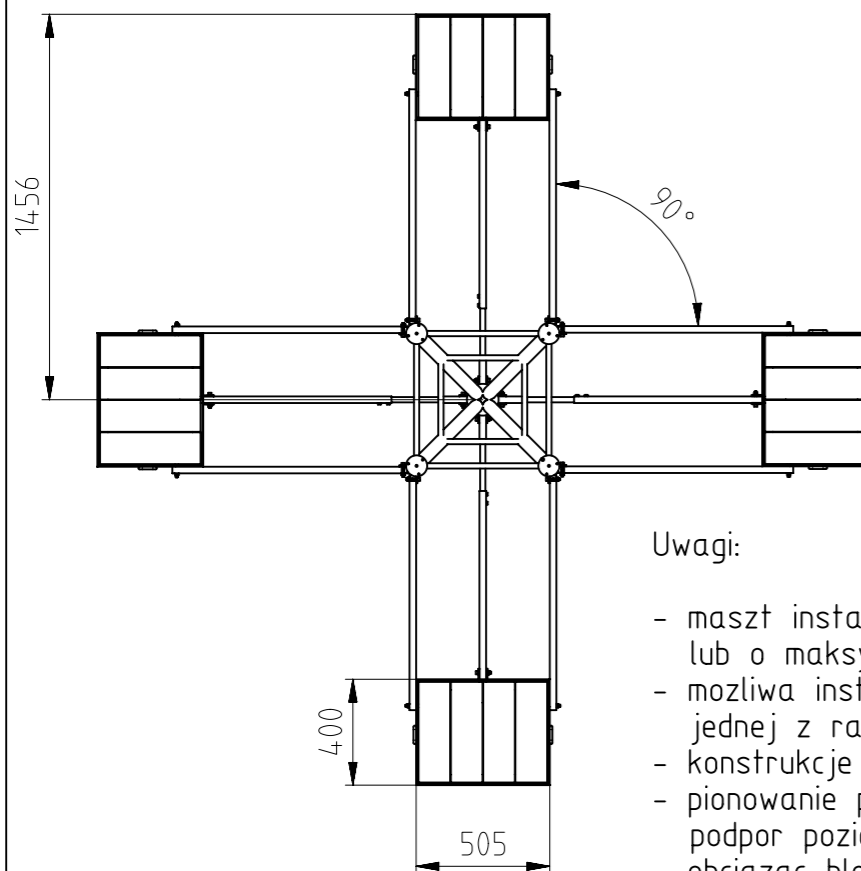
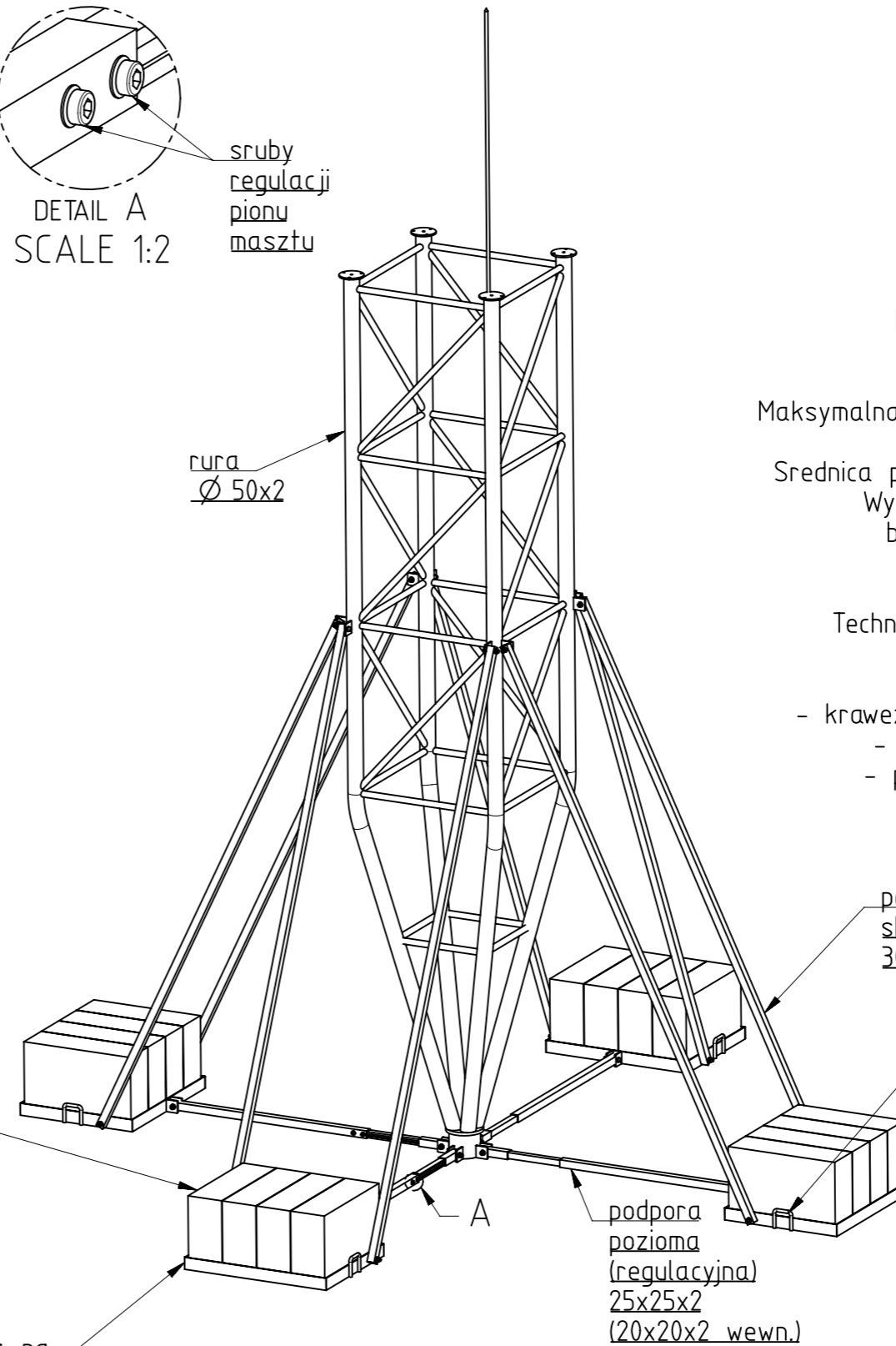
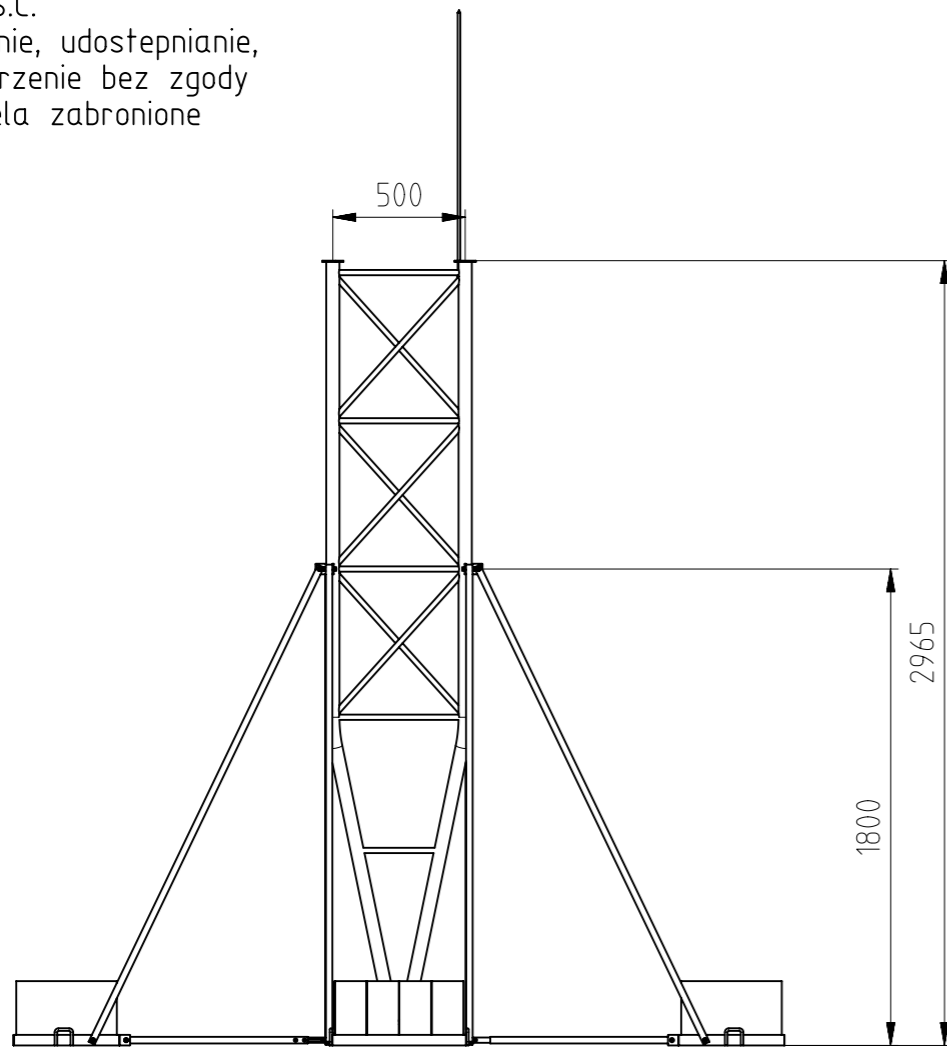
Dane techniczne:

Nosnosc: 90kg  
 Maksymalna pow. urzadzen: 1.3m<sup>2</sup>  
 Wysokosc: 2.9m  
 Srednica polozenia ramion: 1579 x 90°  
 Wymiar gniazd na bloczki betonowe: 400 x 505 mm

Material: AW6063T6  
 Technologia spawania: TIG

Przekroje:  
 - krawezniki kratownicy: Ø 50x2  
 - podpora skosna: profil kw. 25x25x2  
 - podpora pozioma: profil kw. 25x25x2 zewn.,  
 profil kw. 20x20x2 wewn.

Sruby: M8 kl. 8.8 ocynk



Uwagi:

- maszt instalowac na dachach budynkow plaskich lub o maksymalnym kacie nachylenia 10°
- mozliwa instalacja na dachu dwuspadowym(przewieszenie jednej z ramek z bloczkami przez kalenice)
- konstrukcje zlozyc, ustawic i wypionowac
- pionowanie poprzez wydłużenia lub skracanie podpor poziomych
- obciżac bloczkami fundamentowymi 36x24x12, 25kg x 12szt.
- bloczki zabezpieczyc pasami parciowymi

rysunek wykonał:  
mgr inż. Dariusz Wojciechowski

<small>ISO 7789-1:1999 "A" SERIES</small> <small>TOLERANCES (UNLESS OTHERWISE SPECIFIED)</small> <small>mm</small> <small>ABOVE 0.5</small> 3 6 30 120 400 1000 10000 <small>TO</small> 10 10 10 10 10 10 10 <small>ANGLE</small> 10' 10' 10' 10' 10' 10' 10' <small>TOLERANCE</small> ±1.1 ±0.1 ±0.1 ±0.1 ±0.1 ±0.1 ±0.1 <small>LINEAR DIMENSIONS</small>				THIS DRAWING CONTAINS CONFIDENTIAL INFORMATION WHICH IS THE PROPERTY OF ALUPRO S.C. COMPANY. THIS DRAWING MAY NOT BE REPRODUCED, TRANSFERRED OR USED, OR ITS CONTENTS DISCLOSED WITHOUT THE PRIOR WRITTEN PERMISSION OF ALUPRO S.C. COMPANY			
MATERIAL: AW6063T6		QUANTITY:		DRAWN BY: D.Wojciechowski			
MACHINE:				DATE: 2010-01-11			
DRAWING PREPARED FOR: AluPro				CHECKED BY:			
TITLE: Maszt balastowy kratownicowy kwadratowy M500 - wersja ciezska				3D FILE: maszt balastowy krata kwadrat			
FIRST ANGLE PROJECTION:		SCALE: 5 : 100		SHEET: 1 of 1			
				JOB NUMBER:			
				DRAWING NO°: 2010.01.11.02A			
				REV: A			