

Rysunek jest własnością firmy AluPro S.C.

Kopiowanie, udostępnianie, przetwarzanie bez zgody właściciela zabronione

Zestaw zawiera:

- kratownica aluminiowa M250
- podpora skosna: 6 szt.
- podpora pozioma: 3 szt.
- ramka bloczkow: 6 szt.
- bloczki fundamentowe: 12 szt.
- pasy zabezpieczające bloczki: 3 szt.
- komplet srub

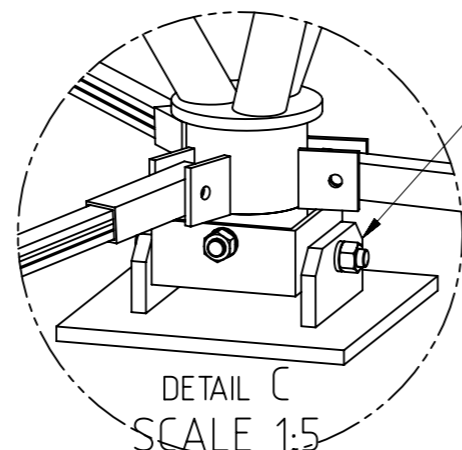
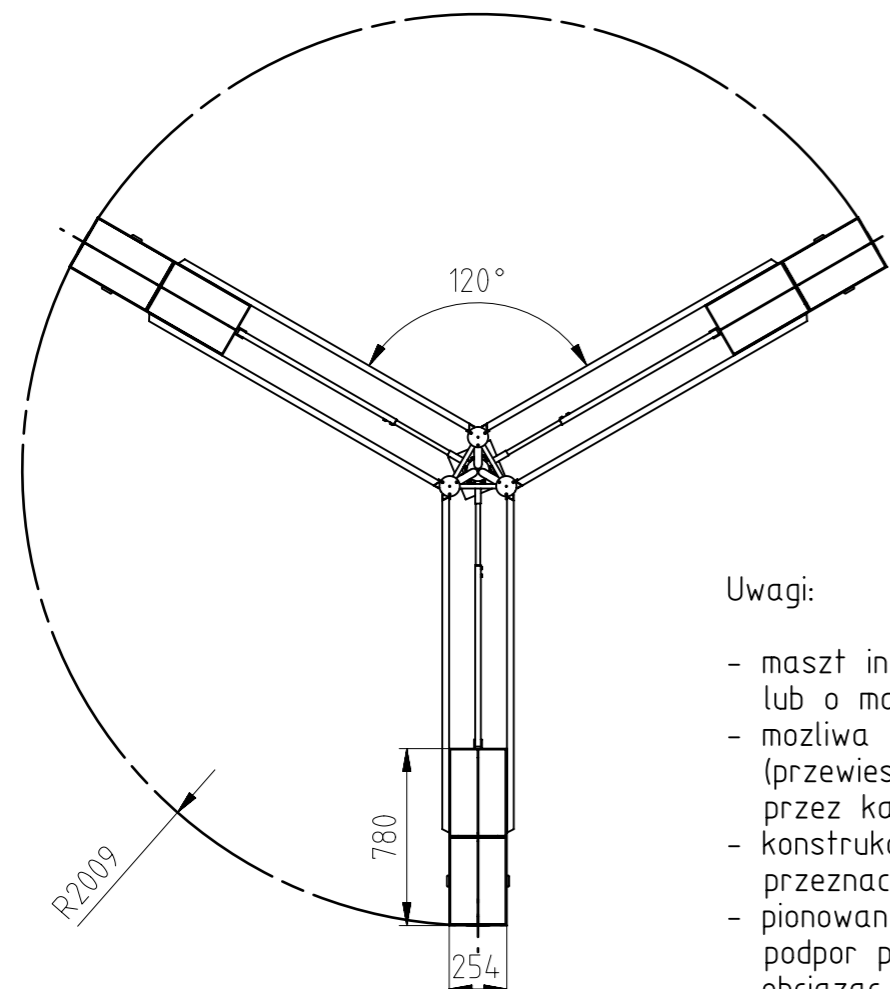
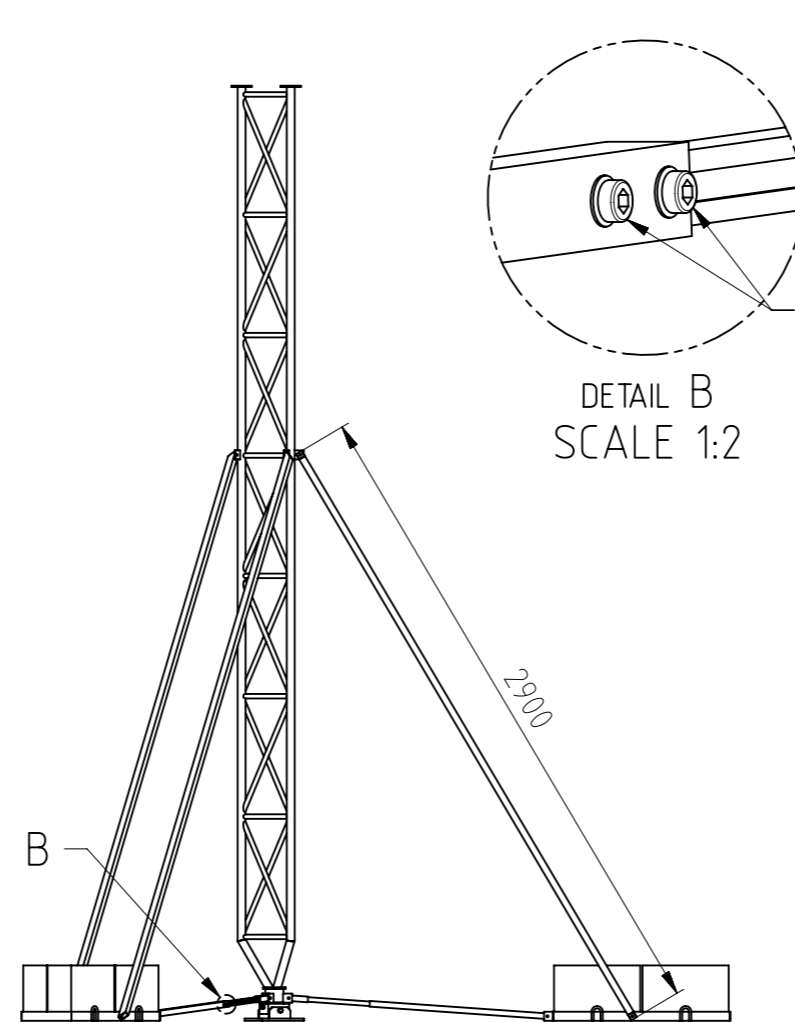
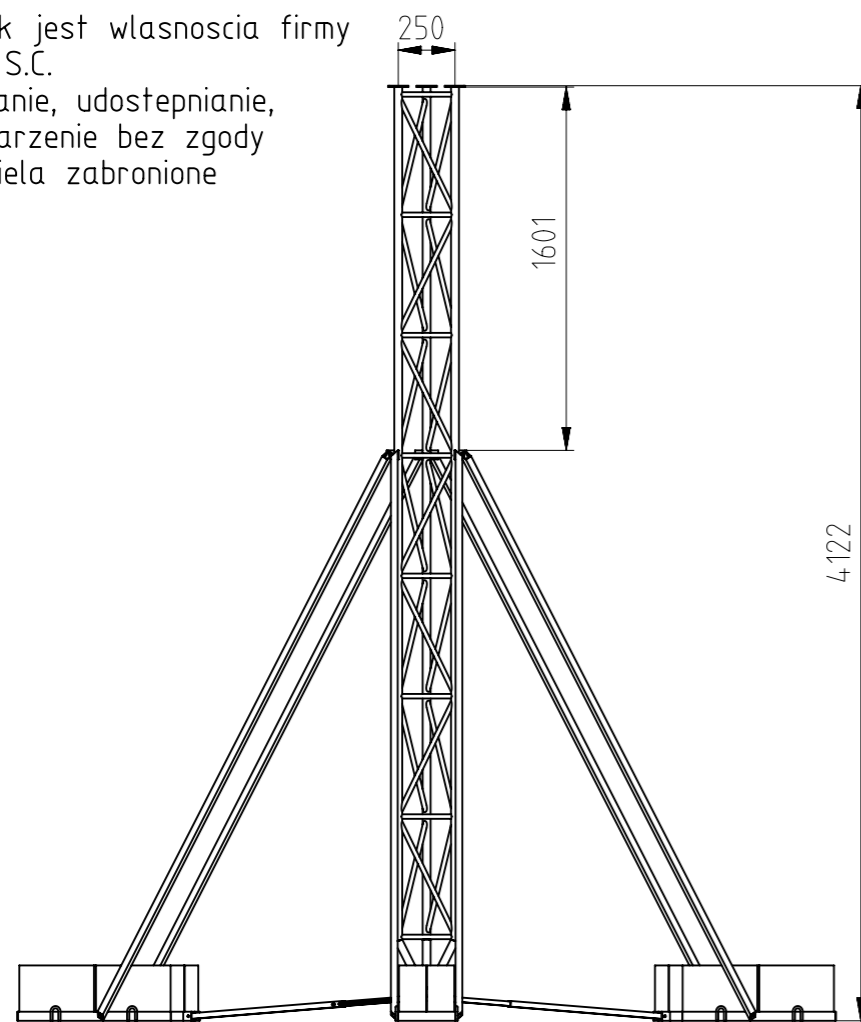
Dane techniczne:

Nosnosc: 90kg
 Maksymalna pow. urzadzen: 0.3m²
 Wysokosc: 4.0m
 promień polozenia ramion: 2009 x 120°
 Wymiar gniazd na bloczki betonowe: 780 x 254 mm

Material: AW6063T6
 Technologia spawania: TIG

Przekroje:
 - krawezniki kratownicy: Ø 35x1.5
 - podpora skosna: profil kw. 25x25x2
 - podpora pozioma: profil kw. 25x25x2 zewn.,
 profil kw. 20x20x2 wewn.

Sruby: M8 kl. 8.8 ocynk



opcjonalna podstawa przegubowa dwuosiowa

balast (bloczki fundamentowe)

rama na balast

podpory ukośne
 □25x25x2

regulowana podpora pozioma

Uwagi:

- maszt instalowac na dachach budynkow plaskich lub o maksymalnym kacie nachylenia 10°
- mozliwa instalacja na dachu dwuspadowym (przewieszenie jednej z ramek z bloczkami przez kalenice)
- konstrukcje zlozyc, ustawic na miejscu przeznaczenia i wypionowac
- pionowanie poprzez wydłużenia lub skracanie podpor poziomych
- obciazac bloczkami fundamentowymi 36x24x12 25kg x 12szt.
- bloczki zabezpieczyc pasami parcianymi

rysunek wykonał:
 mgr inż. Dariusz Wojciechowski

THIS DRAWING CONTAINS CONFIDENTIAL INFORMATION WHICH IS THE PROPERTY OF ALUPRO S.C. COMPANY. THIS DRAWING MAY NOT BE REPRODUCED, TRANSFERRED OR USED, OR ITS CONTENTS DISCLOSED WITHOUT THE PRIOR WRITTEN PERMISSION OF ALUPRO S.C. COMPANY			
MATERIAL:	AW6063T6	QUANTITY:	DRAWN BY: D.Wojciechowski
MACHINE:			DATE: 2013-06-18
DRAWING PREPARED FOR: AluPro		CHECKED BY:	
TITLE: Maszt balastowy kratownicowy M250-4m		3D FILE: maszt balastowy kratownicowy M500	
FIRST ANGLE PROJECTION:		SCALE: 3 : 100	SHEET: 1 of 1
		JOB NUMBER:	
		DRAWING NO°: 2013.06.18.02A	REV: A