

Rysunek jest własnością firmy ALUPRO S.C.

Kopiowanie, udostępnianie, przetwarzanie bez zgody właściciela zabronione

Zestaw zawiera:

- kratownica aluminiowa M500
- podpora skosna: 6 szt
- podpora pozioma regulowana: 3 szt.
- ramka bloczków: 3 szt.
- bloczki fundamentowe: 36 szt.
- pasy zabezpieczające bloczki: 3 szt.
- komplet srub

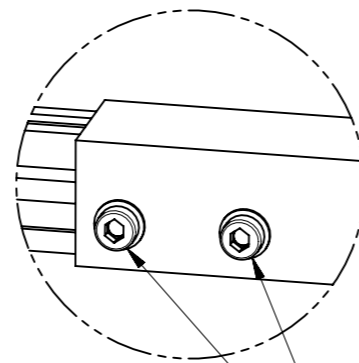
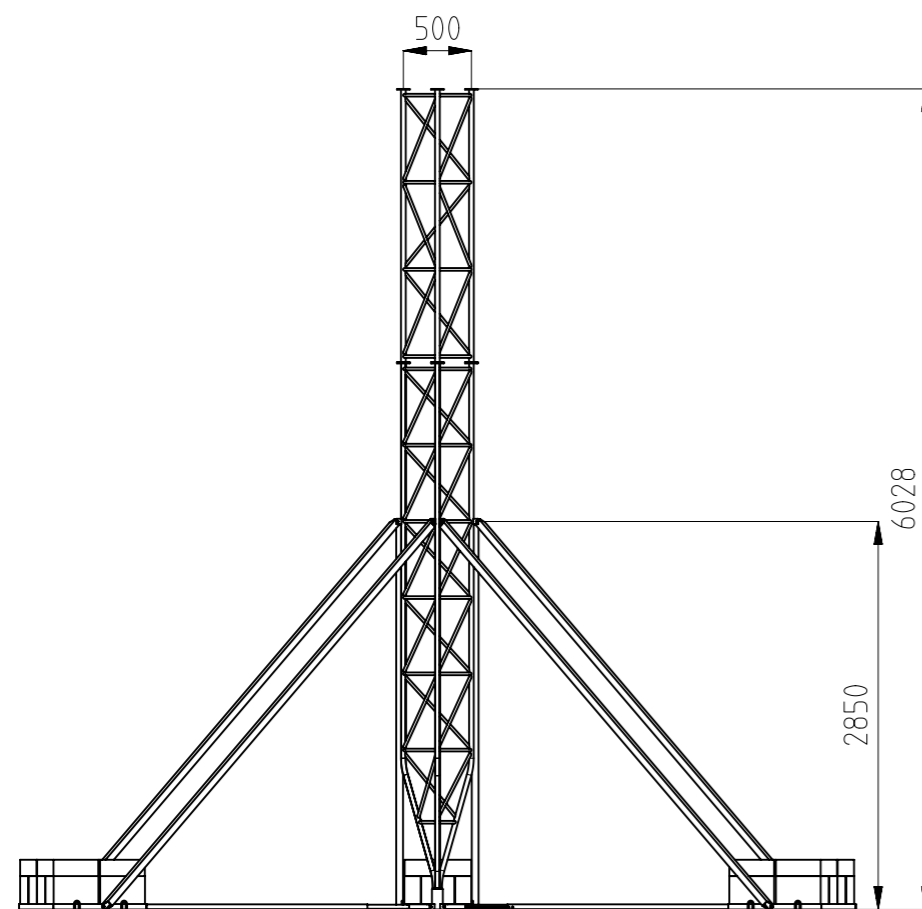
Dane techniczne:

Nosność: 90kg
 Maksymalna pow. urządzeń: 0.5m²
 Wysokość: 6.0m
 Średnica położenia ramion: 2550 x 120°
 Wymiar gniazd na bloczki betonowe: 800 x 505 mm
 Ilość bloczków: 36szt
 Ciężar całkowity: ~940kg

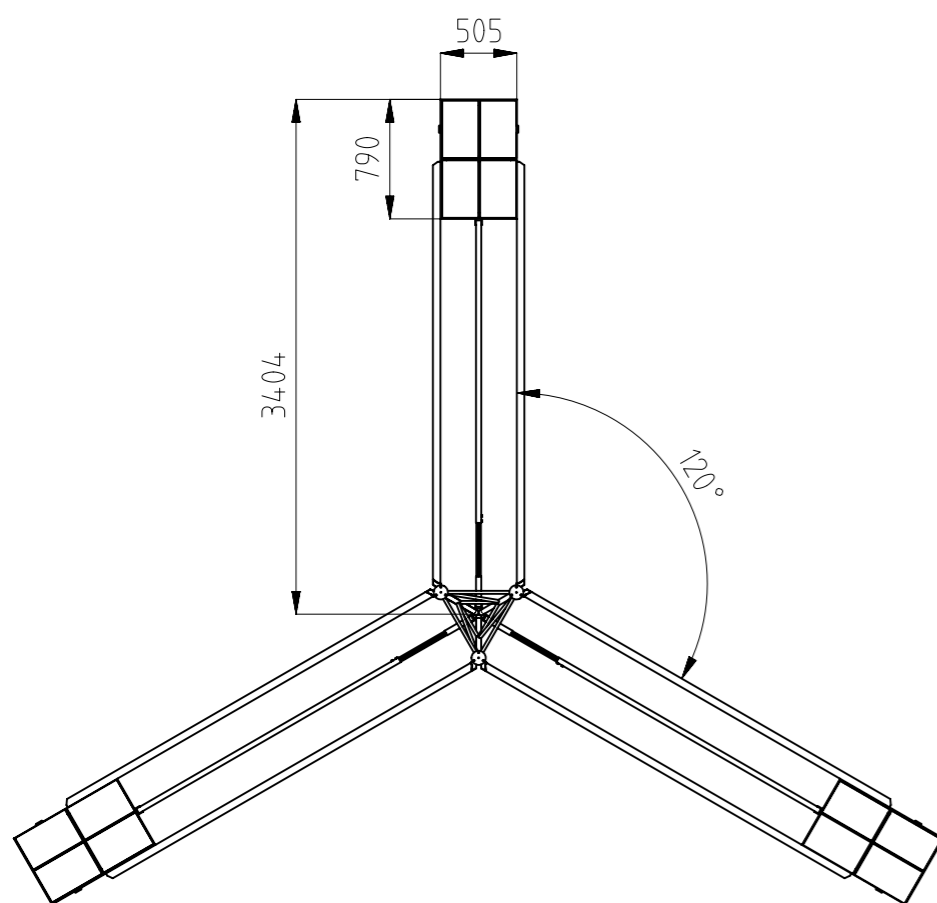
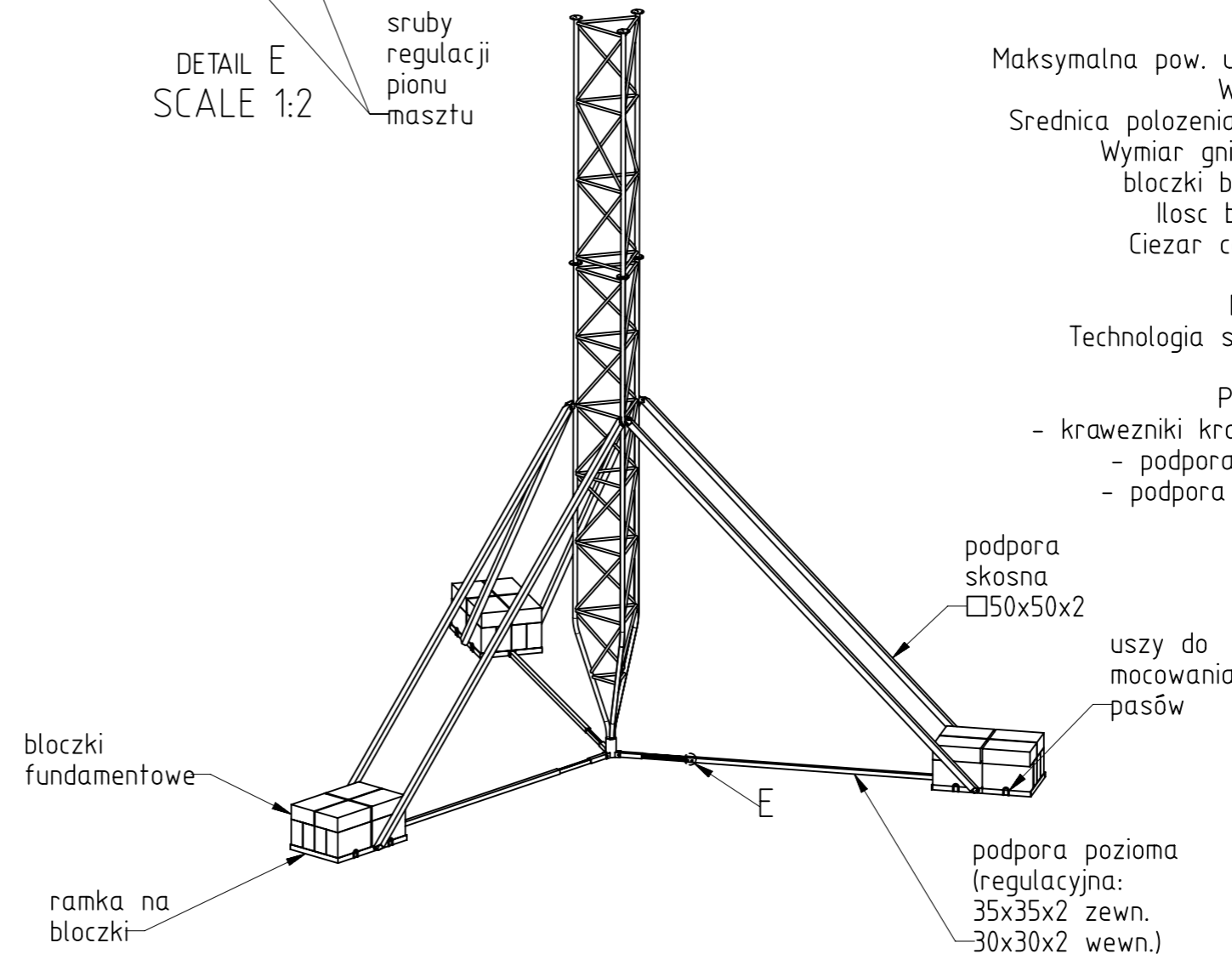
Materiał: AW6063T6
 Technologia spawania: TIG

Przekroje:
 - krawężniki kratownicy: Ø 35x1.5
 - podpora skosna profil kw. 50x50x2
 - podpora pozioma profil kw. 35x35x2 zewn., profil kw. 30x30x2 wewn.

Sruby: M10 kl. 8.8 ocynk



DETAIL E
 SCALE 1:2
 sruby regulacji pionu masztu



Uwagi:

- maszt instalować na dachach budynków płaskich lub o maksymalnym kącie nachylenia 10°
- możliwa instalacja na dachu dwuspadowym (przewieszenie jednej z ramek z bloczkami przez kalenicę)
- konstrukcję złożyć, ustawić na miejscu przeznaczenia i wypionować pionowo przez wydłużenia lub skracanie podpór poziomych
- obciążać bloczkami fundamentowymi 36x24x12 25kg x 36szt.
- bloczki zabezpieczyć pasami parciańymi lub stalowymi.

rysunek wykonał:
 mgr inż. Dariusz Wojciechowski

<small>TOLERANCES UNLESS OTHERWISE SPECIFIED: ISO 2768-1/2003 "M" SERIES.</small>			
<small>THIS DRAWING CONTAINS CONFIDENTIAL INFORMATION WHICH IS THE PROPERTY OF ALUPRO S.C. COMPANY. THIS DRAWING MAY NOT BE REPRODUCED, TRANSFERRED OR USED, OR ITS CONTENTS DISCLOSED WITHOUT THE PRIOR WRITTEN PERMISSION OF ALUPRO S.C. COMPANY</small>			
MATERIAL:		QUANTITY:	
MACHINE:		DRAWN BY:	D.Wojciechowski
DRAWING PREPARED FOR: AluPro		DATE:	27-03-2017
TITLE: Konstrukcja balastowa kratownicowa H=6.0m Wersja lekka		CHECKED BY:	
FIRST ANGLE PROJECTION:		3D FILE:	
		SCALE: 1 : 50	SHEET: 1 of 1
AluPro S.C.		JOB NUMBER:	
		DRAWING NO°:	REV:
		2017.03.27.01A	A